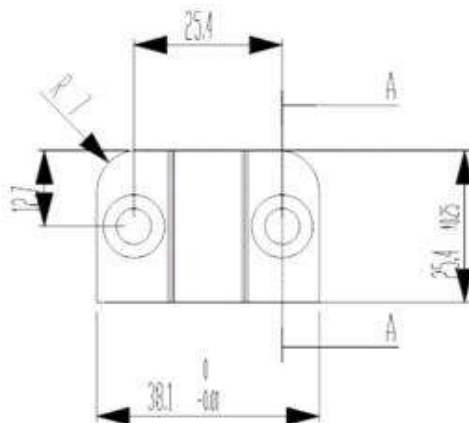
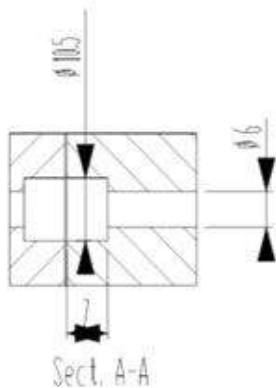
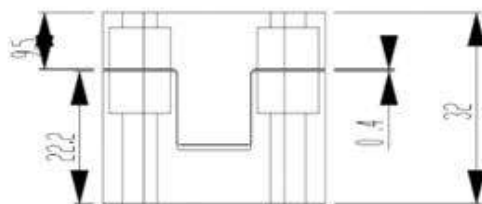
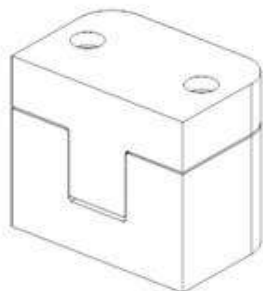


O-OHJURI

Myös muita kokoja, kysy tarjousta

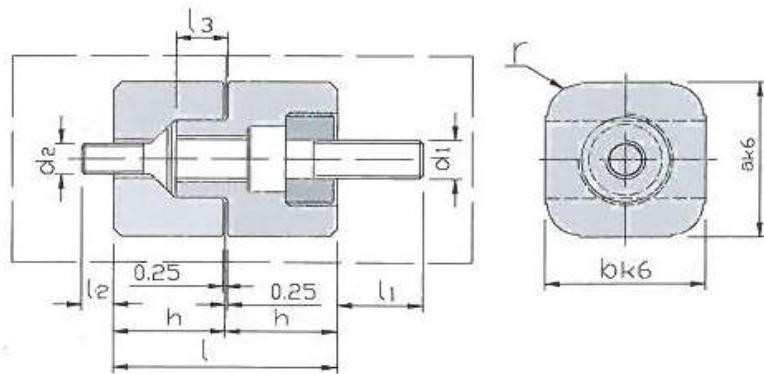


Edullinen
Pienikokoinen
Tiedot saatavissa 2D (dxf) ja 3D muodossa (step)

Nollaohjuri

Raaka-aine: 1.2343

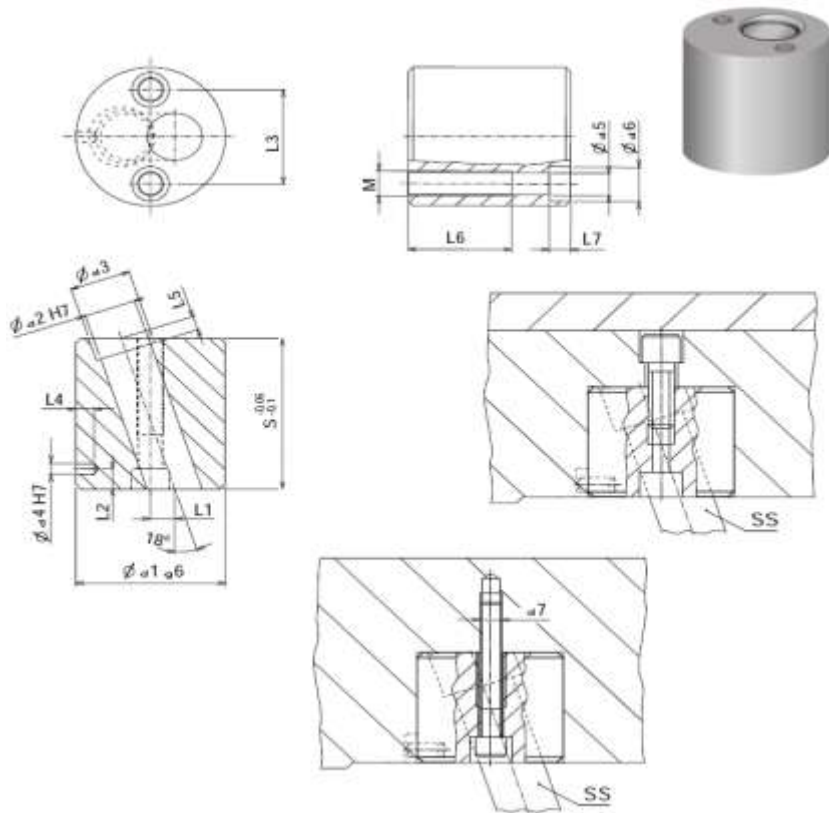
Kovuus: 50-56 HRC



Tyyppi	Mitta									
	r	d ₁	d ₂	l ₁	l ₂	l ₃	l	h	a	b
M08/20 X 20	4	M5	M4	12	4	3.5	28	14	20	20
M08/25X25	5	M6	M5	13	8	5.5	32	16	25	25
M08/32 x 32	6	M8	M6	15	12	7.5	36	18	32	32
M08/40 X 40		M10	M8	17	10	9.5	45	22.5	40	40

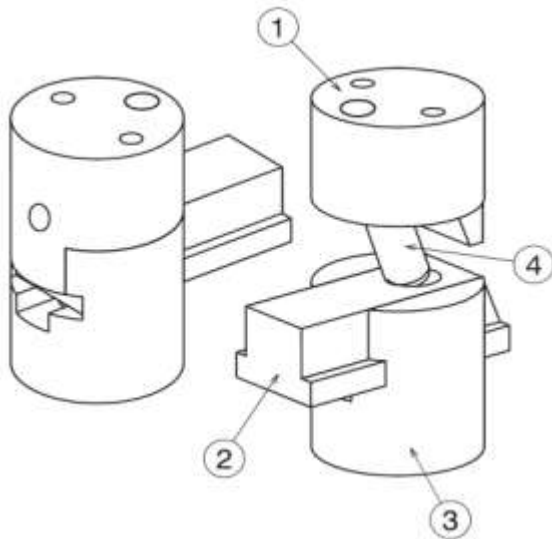
Vinotapin pidin, VP

Raaka-aine 2312

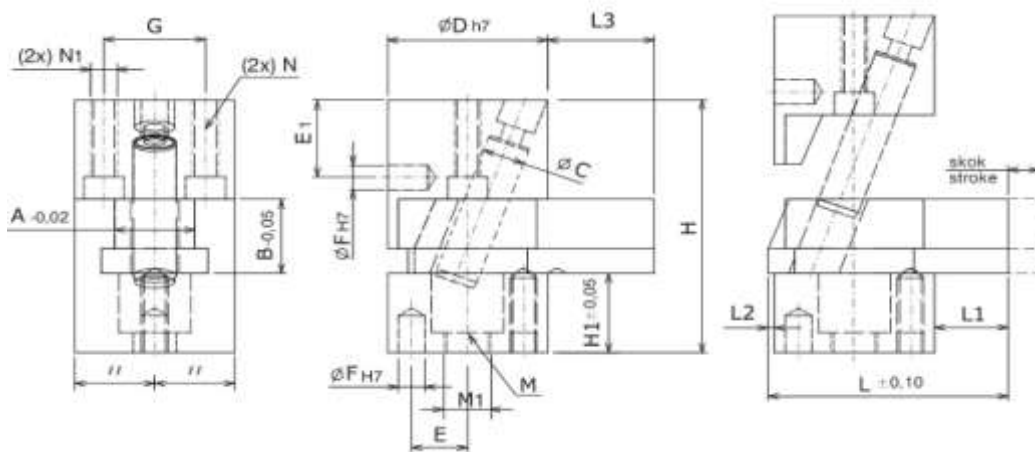


d1	d2	S	d3	d4	d5	d6	M	d7	L1	L2	L3	L4	L5	L6	L7
32	10	27	13	4	5,2	9	M6	M5	4,5	4	21	6	3	15	5,5
36	12	36	17						6		25				
	14			19									8		
42	16	46	21	5	6,8	11	M8	M6	8	6	29	8		20	8,5
48	18		23	6					8,5		34				
	20		25				7								
54	22	66	27		8,5	13,5	M10	M8	11		36		15	20	10,5
	24		29												
60	30		37	8						8	44,5	12			

SIVULIIKKUVA, SL

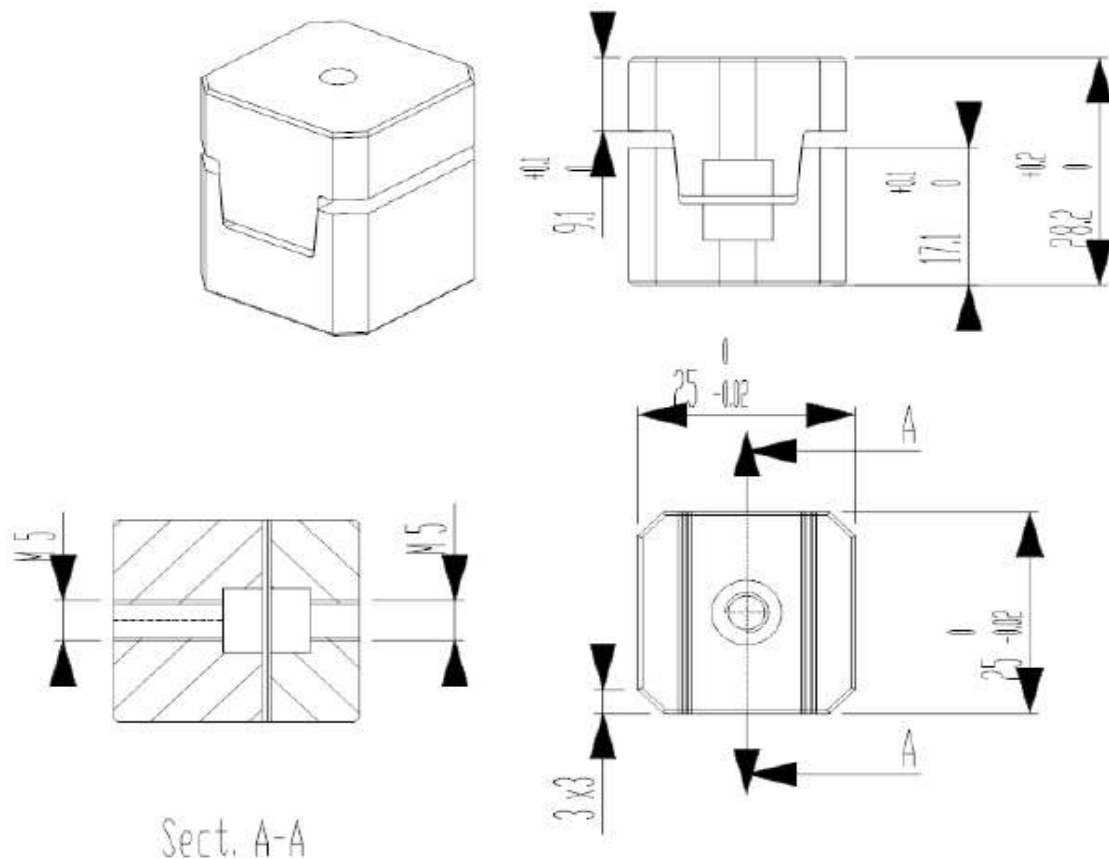


OSA	Raaka-aine	Käsittely
1	1.2312	Nitrattu
2	1.2343	Karkaistu HRC 52-54
3	1.2312	Nitrattu
4	C53	Karkaistu HRC 52-54



Koodi	A	B	C	D	E	E1	F	G	H	H1	L	L1	L2	L3	M	M1	N	N1	isku
SL-22	10	10	Ø6	Ø22	7,5	11,5	Ø4H7	14	34,5	10	35	12,5	0,5	15	M4	M5	M3	M4	2,5
SL-30	15	15	Ø8	Ø30	10,5	15,5	Ø5H7	19	51	16	45	15,4	-	20	M6	M8	M4	M5	4,6
SL-35	20	20	Ø10	Ø35	13	15,5	Ø5H7	24	63	23	55,5	17,8	2,7	25	M8	M10	M5	M6	7,2

OHJAAVA JAKOTASOLUKKO



Uusia tuotteita valikoimassamme:

Edullinen

Pienikokoinen

Tiedot saatavissa 2D (dxf) ja 3D muodossa (step)

Iskulaskuri

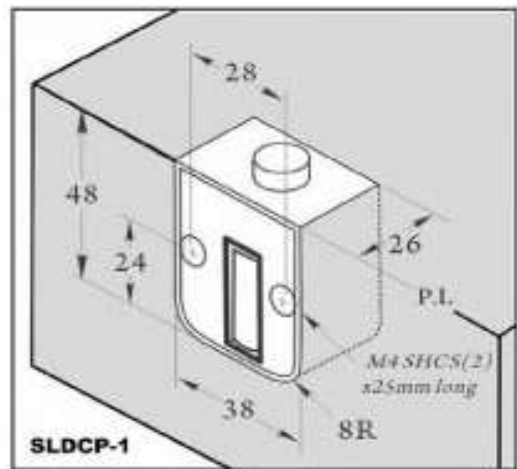
Standardi mitoituksella oleva edullinen laskuri muottiin

7 numeroa

Helppo asentaa

Veden kestävä

Voidaan asentaa pintaan tai upotettuna

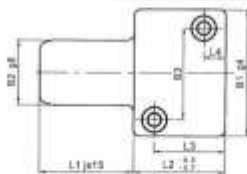
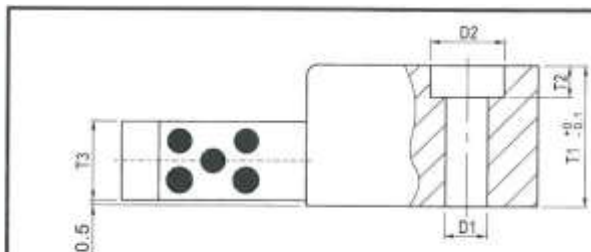


Ohjuri

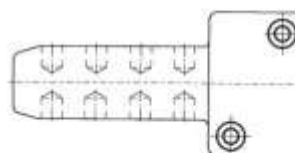
Raaka-aine: 1.7131

Kovuus: 580 + 40 HV

Max. Lämpötila 200 C



TYPE A



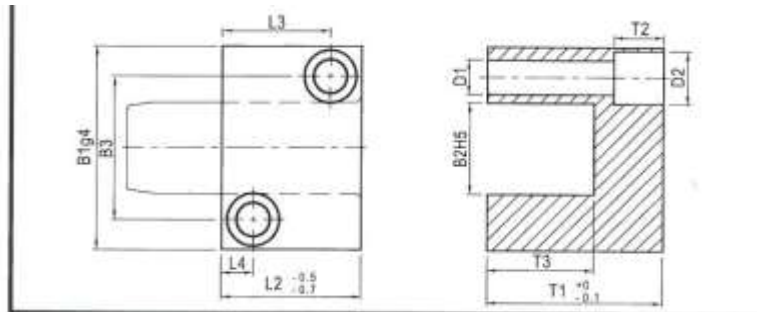
TYPE B

TYP	T3	T2	T1	D2	D1	L4	L3	B3	B1	L2	B2	L1	
A	11		20			7	15	26	40	22	16	20	M07/22x16x20
B			40									40	
A	13	6.8	22	11	6.6	9	19	31	45	27	20	25	M07/27x20x25
B			50									50	
A	14		25			9	27	35	50	36	25	32	M07/36x25x32
B			63									63	
A	19	9	32	15	9	11	35	45	63	46	32	40	M07-46x32x40
B			80									80	
A	22	11	36	18	11	15	40	60	85	56	40	50	M07-56x40x50
B			100									100	
A	24	13	40	20	14	18	48	74	100	66	50	56	M07-66x50x56
B			112									112	

Ohjuri

Raaka-aine: 1.7131

Kovuus: 700 + 60 HV



T3	T2	T1	D2	D1	L4	L3	B3	B1	L2	B2
12	6.8	20	11	6.6	7	15	26	40	22	16
14		22				19	31	45	27	20
15		25				27	35	50	36	25
20	9	32	15	9	11	35	45	63	46	32
23	11	36	18	11	15	40	60	85	56	40
25	13	40	20	14	18	48	74	100	66	50

M17/22/16

27/20

36/25

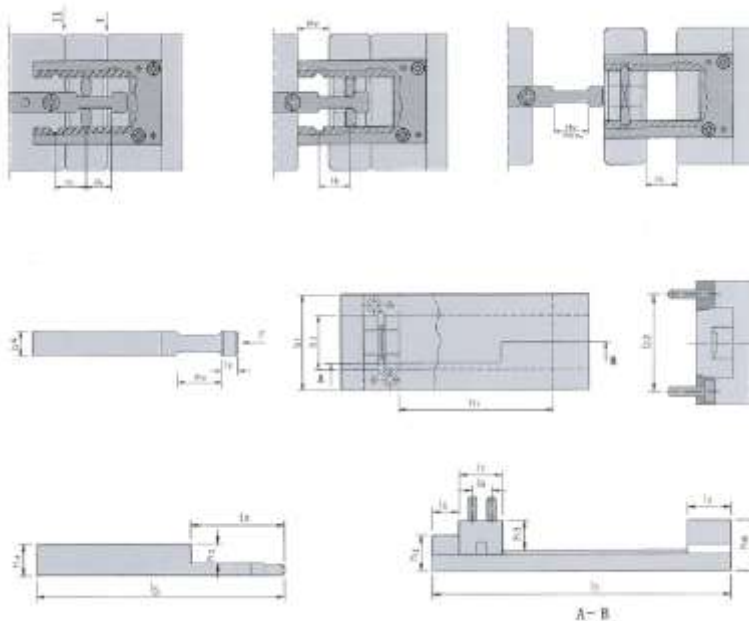
46/32

56/40

66/50

Vetohaka, M 174

Raaka-aine: 1.2764

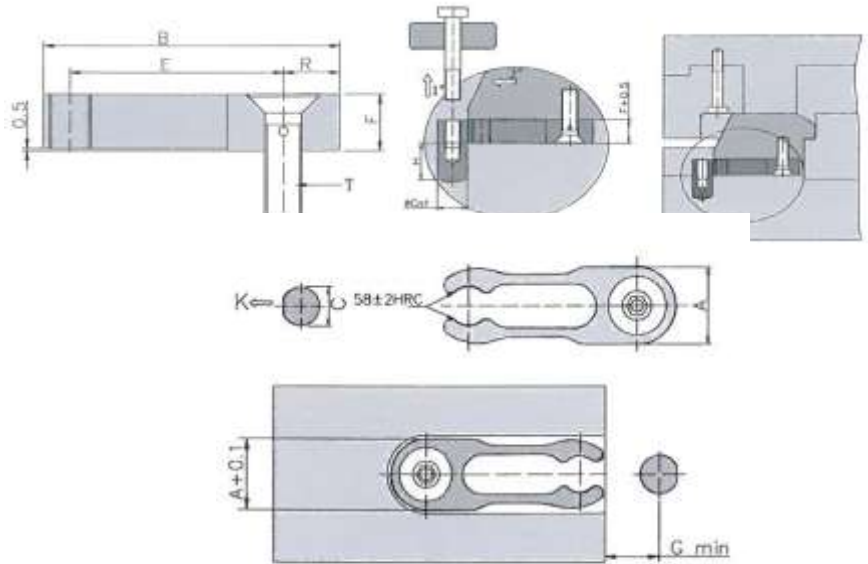


Tyyppi	Hv	Koko															(II)		(F)
		b,	h,	h,	Ii,	h ₃	b,	b,	b ₃	b ₂	l _g	l ₇	l ₆	l ₁ ,	l ₃	l ₂	Min.	max.	Kg1",
M174150	20	50	22.3	10	16	9.3	16	15	30.05	40	10	20	10	140	40	9.75	4	90	1600
M174180	32	80	30.3	13	21	12.3	22	20	45.05	60	16	34	15	200	66	16.75	5.5	117	2700
M1741100	50	100	37.5	16	27	15.5	27	25	60.05	80	22	45	15	250	95	22.25	7	145	4800

Lukko

Raaka-aine: 1.8159

Kovuus: 45 ±3 HRC

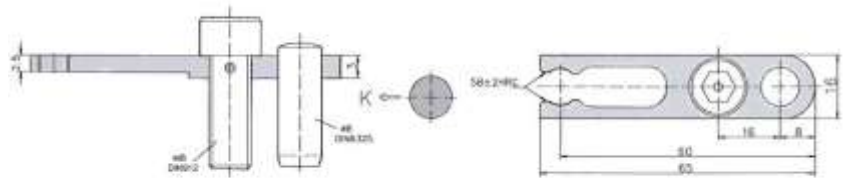


	A	B	C	E	F	G	H	R	T	K(kgf)
M-123006	12	30	6×20	21	5	4	16	6	M5×16	5
M-164008	16	40	8×20	28	6	5	15	8	M6×25	7
M-205010	20	50	10×24	34	8	6	17	10	M8×30	14
M-246012	24	60	12×32	42	10	7	23	12	M10×40	21
M-328012	32	80	16×40	56	12	9	27	16	M12×50	28
M-328016					16		25			

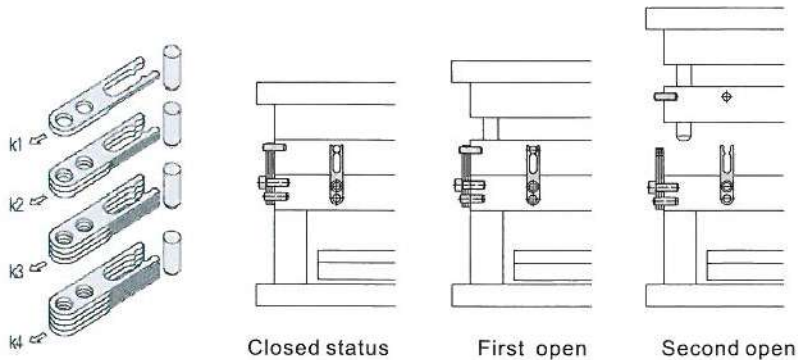
Lukko

Raaka-aine: 1.8159

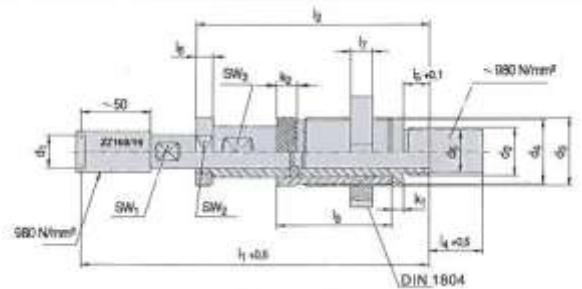
Kovuus: 45 ±3 HRC



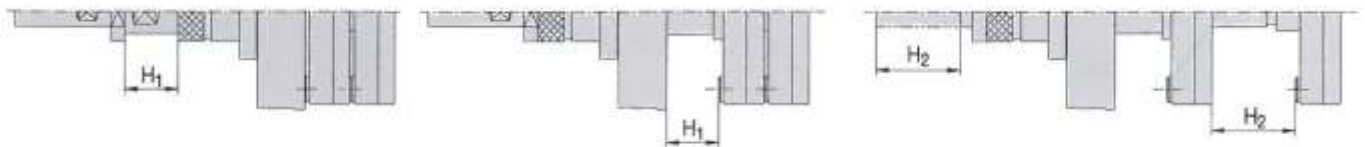
	K1	K2	K3	K4
M-651608	7,5	15	22,5	30



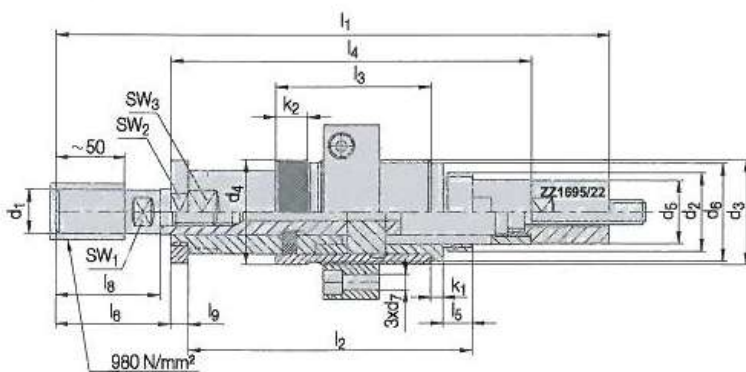
KAKSOISULOSTYÖNTÄJÄ



	d_1	H_1		H_2		l_1	l_2	l_3	l_4	l_5	l_6	l_7	d_2	d_3	d_4	d_5	k_1	k_2	SW_1	SW_2	SW_3
		min.	max.	min.	max.																
M169/16	16	5	30	5	50	164	112	56	26	11	9	11	M22×1	M32×1.5	30	20	5	8	13	28	20
M169/22	22	6	40	6	70	220	148	75	36	16		12	M30×1.5	M42×1.5	40	28	6	10	17	38	27
M169/30	30	7	50	7	85	255	170	80	45	21	11	13	M40×1.5	M60×1.5	50	38	7		24	55	38
M169/40	40	7.5	60	7.5	70	270	200	98		22	12	14	M52×1.5	M70×1.5	65	50	8	14	32	65	46



KAKSOISULOSTYÖNTÄJÄ



	d ₁	d ₂	d ₃	d ₄	d ₅	d ₆	d ₇	H ₁		H ₂		l ₁	l ₂	l ₃	l ₄	l ₅	l ₆	l ₇	SW ₁	SW ₂	SW ₃	K ₁	K ₂	
								min.	max.	min.	max.													
M1695/22	22	M40 × 1.5	M52 × 1.5	52	31.5	50	9	6	36	12	48	278	141	82	175	17	58	52	10	17	46	36	6	18
M1695/25	25	M45 × 1.5	M60 × 1.5	60	36	56		8	50	20	60	329	163	89	207		66	60		19	55	41		
M1695/32	32	M55 × 1.5	M72 × 1.5	72	44	70	11	16	60	30	86	430	196	106	257	22	102	82	12	27	65	50	8	16

