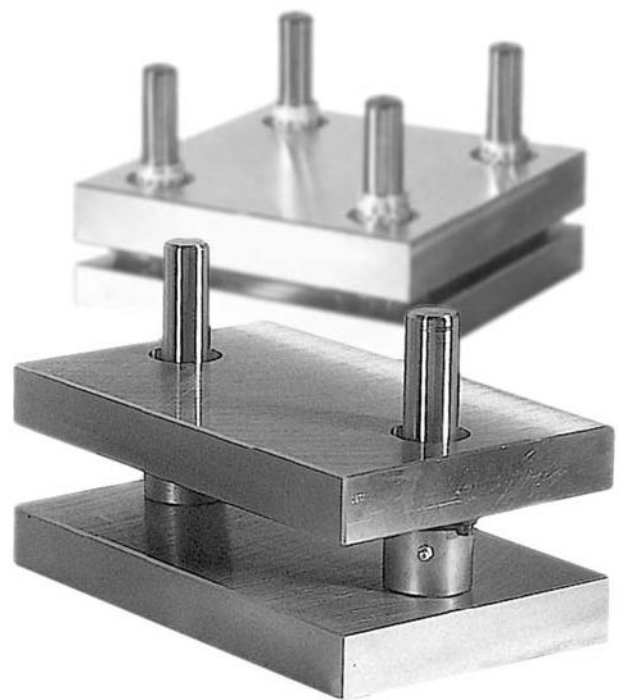


MOULDin Oy

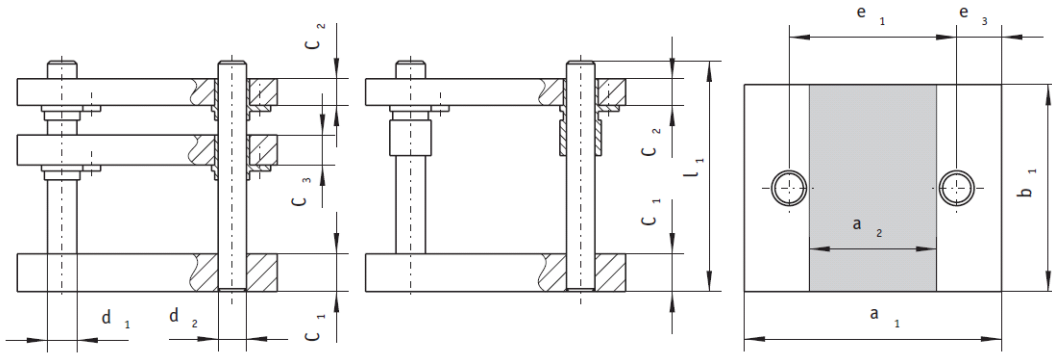


Leikkainrungot

DIN 9868 mukaan

Tyyppi A LEIKKAINRUNKO

Liuku- tai kuulaohjauksella



Ulkomitta			C ₁	C ₂	C ₃	d ₁ x l ₁	d ₂ x l ₁	e ₁	e ₃	Tilaiskoodi							
a ₁	b ₁	a ₂															
Hyötypinta-ala																	
250	160	120	32	32	32	25 x 200	24 x 200	170	40	A-2516-1- A-2516-2- A-2516-3- A-2516-4-							
			32	40													
			40	32													
			40	40													
	200		32	32							32	25 x 200	24 x 200	170	40	A-2520-1- A-2520-2- A-2520-3- A-2520-4-	
			32	40													
			40	32													
			40	40													
	250		250	32							32	32	25 x 200	24 x 200	170	40	A-2525-1- A-2525-2- A-2525-3- A-2525-4-
				32							40						
				40							32						
				40							40						
315	200	165	40	40	32	32 x 200	30 x 200	225	45	A-3120-1- A-3120-2- A-3120-3- A-3120-4-							
			40	50													
			50	40													
			50	50													
	250		250	40						40	32	32 x 200	30 x 200	225	45	A-3125-1- A-3125-2- A-3125-3- A-3125-4-	
				40						50							
				50						40							
				50						50							
	315		315	40						40	32	32 x 200	30 x 200	225	45	A-3131-1- A-3131-2- A-3131-3- A-3131-4-	
				40						50							
				50						40							
				50						50							
400	200	250	40	40	32	32 x 220	30 x 220	310	45	A-4020-1- A-4020-2- A-4020-3- A-4020-4-							
			40	50													
			50	40													
			50	50													
	250		250	40						40	32	32 x 220	30 x 220	310	45	A-4025-1- A-4025-2- A-4025-3- A-4025-4-	
				40						50							
				50						40							
				50						50							
	315		315	40						40	32	32 x 220	30 x 220	310	45	A-4031-1- A-4031-2- A-4031-3- A-4031-4-	
				40						50							
				50						40							
				50						50							
	400		400	40						40	32	32 x 220	30 x 220	310	45	A-4040-1- A-4040-2- A-4040-3- A-4040-4-	
				40						50							
				50						40							
				50						50							

Tyyppi A LEIKKAINRUNKO

Valintavaihtoehdot

Tyyppi: A

Ulkomitta: 250x160

Levyari: C1=40 C2=32

Ohjainraaka-aine: S=teräs, B=pronssi, K=Kuulakori

Syöttösuunta: 1=vasemmalta oikealle, 2=edestä taakse

Tilaukoodi:

A-

2516-

3-

S-

1

A-2516-3- S-1

Jos ei muuta tilattu, toimitetaan:

C1: Ohjaustappi R982. d₁/d₂ x l₁

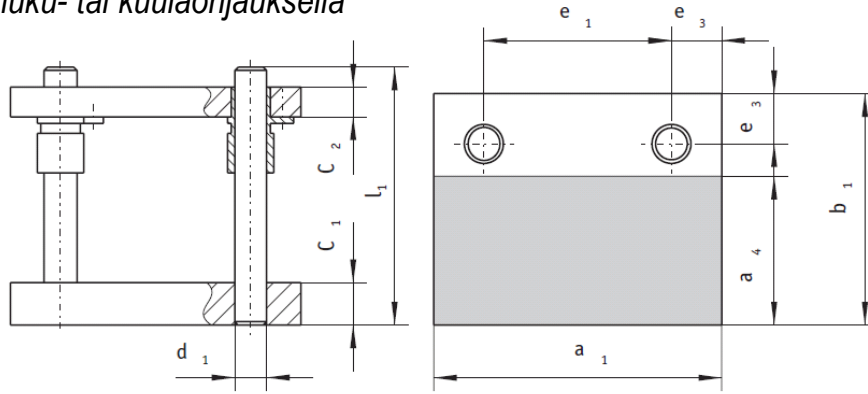
		Ohjausholkityypit		
		Teräs	Pronssi	Kuula
C2:		R425	R084	R064
C3:		R424	R085	R065

Muut versiot taulukon mukaan

Ulkomitta			C ₁	C ₂	C ₃	d ₁ x l ₁	d ₂ x l ₁	e ₁	e ₃	Tilaukoodi	
a ₁	b ₁	a ₂									
Hyötypinta-ala											
500	250	330	40	40	32	40 x 220	38 x 220	400	50	A-5025-1-	
			40	50						A-5025-2-	
			50	40						A-5025-3-	
			50	50						A-5025-4-	
	315		315	40						40	A-5031-1-
				40						50	A-5031-2-
				50						40	A-5031-3-
				50						50	A-5031-4-
	400		400	40						40	A-5040-1-
				40						50	A-5040-2-
				50						40	A-5040-3-
				50						50	A-5040-4-
500	500	40	40	A-5050-1-							
		40	50	A-5050-2-							
		50	40	A-5050-3-							
		50	50	A-5050-4-							
630	315	430	50	50	40	50 x 240	48 x 240	510	60	A-6331-1-	
			50	58						A-6331-2-	
			58	50						A-6331-3-	
			58	58						A-6331-4-	
	400		400	50						50	A-6340-1-
				50						58	A-6340-2-
				58						50	A-6340-3-
				58						58	A-6340-4-
	500		500	50						50	A-6350-1-
				50						58	A-6350-2-
				58						50	A-6350-3-
				58						58	A-6350-4-
630	630	50	50	A-6363-1-							
		50	58	A-6363-2-							
		58	50	A-6363-3-							
		58	58	A-6363-4-							
710	400	510	58	58	40	50 x 260	48 x 260	590	60	A-7140-1-	
			58	63						A-7140-2-	
			63	58						A-7140-3-	
			63	63						A-7140-4-	
	500		500	58						58	A-7150-1-
				58						63	A-7150-2-
				63						58	A-7150-3-
				63						63	A-7150-4-
	630		630	58						58	A-7163-1-
				58						63	A-7163-2-
				63						58	A-7163-3-
				63						63	A-7163-4-

Tyyppi B Leikkainrunko

Liuku- tai kuulaohjauksella



Ulkomitta			C ₁	C ₂	d ₁ x l ₁	e ₁	e ₃	Tilauskoodi
a ₁	a ₄	b ₁						
Hyötypinta-ala								
250	95	160	32	32	25 x 200	170	40	B-2516-1-
			32	40				B-2516-2-
			40	32				B-2516-3-
			40	40				B-2516-4-
	135	200	32	32				B-2520-1-
			32	40				B-2520-2-
			40	32				B-2520-3-
			40	40				B-2520-4-
	185	250	32	32				B-2525-1-
			32	40				B-2525-2-
			40	32				B-2525-3-
			40	40				B-2525-4-
315	125	200	40	40	B-3120-1-			
			40	50	B-3120-2-			
			50	40	B-3120-3-			
			50	50	B-3120-4-			
	175	250	40	40	B-3125-1-			
			40	50	B-3125-2-			
			50	40	B-3125-3-			
			50	50	B-3125-4-			
	240	315	40	40	B-3131-1-			
			40	50	B-3131-2-			
			50	40	B-3131-3-			
			50	50	B-3131-4-			
400	125	200	40	40	B-4020-1-			
			40	50	B-4020-2-			
			50	40	B-4020-3-			
			50	50	B-4020-4-			
	175	250	40	40	B-4025-1-			
			40	50	B-4025-2-			
			50	40	B-4025-3-			
			50	50	B-4025-4-			
	240	315	40	40	B-4031-1-			
			40	50	B-4031-2-			
			50	40	B-4031-3-			
			50	50	B-4031-4-			
	325	400	40	40	B-4040-1-			
			40	50	B-4040-2-			
			50	40	B-4040-3-			
			50	50	B-4040-4-			

Tyyppi B Leikkainrunko

Valintavaihtoehdot

Tyyppi: B

Ulkomitta: 250x160

Levyari: C1=40 C2=32

Ohjainraaka-aine: S=teräs, B=pronssi, K=Kuula

Syöttösuunta: 1 =vasemmalta oikealle, 2=edestä taakse

Tilauuskoodi:

B-

2516-

3-

S-

1

B-2516-3- S-1

Jos ei muuta tilattu, toimitetaan:

C1: Ohjaustappi R982. d1/d2 x l1

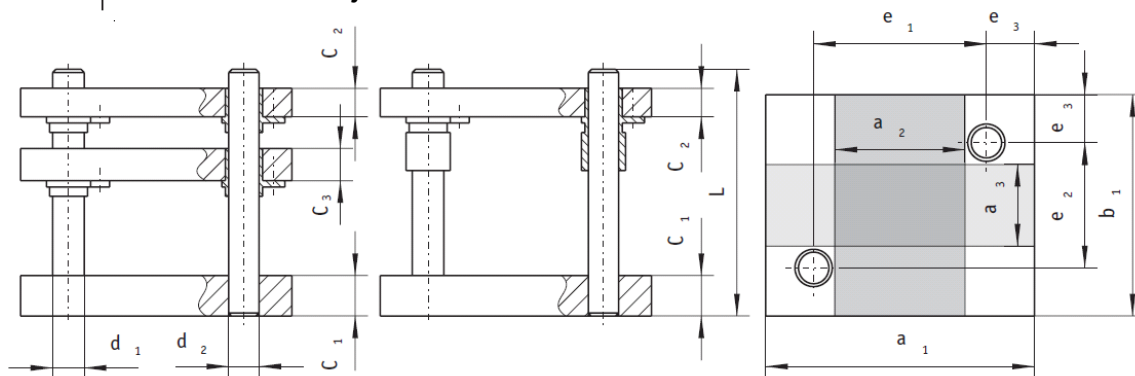
	Ohjausholkityypit		
	Teräs	Pronssi	Kuula
C2:	R425	R084	R064
C3:	R424	R085	R065

Muut versiot taulukon mukaan

Ulkomitta			C ₁	C ₂	d ₁ x l ₁	e ₁	e ₃	Tilauuskoodi	
a ₁	a ₄	b ₁							
Hyötypinta-ala									
500	165	250	40	40	40 x 220	400	50	B-5025-1-	
			40	50				B-5025-2-	
			50	40				B-5025-3-	
			50	50				B-5025-4-	
	230	315	315	40				40	B-5031-1-
				40				50	B-5031-2-
				50				40	B-5031-3-
				50				50	B-5031-4-
	315	400	400	40				40	B-5040-1-
				40				50	B-5040-2-
				50				40	B-5040-3-
				50				50	B-5040-4-
415	500	500	40	40	B-5050-1-				
			40	50	B-5050-2-				
			50	40	B-5050-3-				
			50	50	B-5050-4-				
630	215	315	50	50	50 x 240	510	60	B-6331-1-	
			50	58				B-6331-2-	
			58	50				B-6331-3-	
			58	58				B-6331-4-	
	300	400	400	50				50	B-6340-1-
				50				58	B-6340-2-
				58				50	B-6340-3-
				58				58	B-6340-4-
	400	500	500	50				50	B-6350-1-
				50				58	B-6350-2-
				58				50	B-6350-3-
				58				58	B-6350-4-
530	630	630	50	50	B-6363-1-				
			50	58	B-6363-2-				
			58	50	B-6363-3-				
			58	58	B-6363-4-				
710	300	400	58	58	50 x 260	590	60	B-7140-1-	
			58	63				B-7140-2-	
			63	58				B-7140-3-	
			63	63				B-7140-4-	
	400	500	500	58				58	B-7150-1-
				58				63	B-7150-2-
				63				58	B-7150-3-
				63				63	B-7150-4-
	530	630	630	58				58	B-7163-1-
				58				63	B-7163-2-
				63				58	B-7163-3-
				63				63	B-7163-4-

Tyyppi C Leikkainrunko

Liuku- tai kuulaohjauksella



Ulkomitta a1/b1				C ₁	C ₂	C ₃	d ₁ x l ₁	d ₂ x l ₂	e ₁	e ₂	e ₃	Tilauskoodi														
Hyötypinta-ala 1		Hyötypinta-ala 1																								
a ₁	a ₃	b ₁	a ₂																							
250		160	120	32	32	32	25 x 200	24 x 200	170	120	40	C-2516-1- C-2516-2- C-2516-3- C-2516-4-														
				32	32																					
				40	32																					
				40	40																					
	70	200	120	32	32								32	25 x 200	24 x 200	170	120	40	C-2520-1- C-2520-2- C-2520-3- C-2520-4-							
				32	40																					
				40	32																					
				40	40																					
	120	250	250	32	32															32	25 x 200	24 x 200	170	170	40	C-2525-1- C-2525-2- C-2525-3- C-2525-4-
				32	40																					
				40	32																					
				40	40																					
315	50	200	165	40	40	32	32 x 200	30 x 200	225	160	45	C-3120-1- C-3120-2- C-3120-3- C-3120-4-														
				40	50																					
				50	40																					
				50	50																					
	100	250	165	40	40							32	32 x 200	30 x 200	225	160	45	C-3125-1- C-3125-2- C-3125-3- C-3125-4-								
				40	50																					
				50	40																					
				50	50																					
	165	315	315	40	40													32	32 x 200	30 x 200	225	225	45	C-3131-1- C-3131-2- C-3131-3- C-3131-4-		
				40	50																					
				50	40																					
				50	50																					
400	50	200	250	40	40	32	32 x 220	30 x 220	310	110	45													C-4020-1- C-4020-2- C-4020-3- C-4020-4-		
				40	50																					
				50	40																					
				50	50																					
	100	250	250	40	40							32	32 x 220	30 x 220	310	160	45							C-4025-1- C-4025-2- C-4025-3- C-4025-4-		
				40	50																					
				50	40																					
				50	50																					
	165	315	250	40	40													32	32 x 220	30 x 220	310	225	45	C-4031-1- C-4031-2- C-4031-3- C-4031-4-		
				40	50																					
				50	40																					
				50	50																					
250	400	250	40	40	32	32 x 220	30 x 220	310	310	45	C-4040-1- C-4040-2- C-4040-3- C-4040-4-															
			40	50																						
			50	40																						
			50	50																						

Tyyppi C Leikkainrunko

Valintavaihtoehdot

Tyyppi: C

Ulkomitta: 250x160

Levyvari: C1=40 C2=32

Ohjainraaka-aine: S=Teräs, B=Pronssi, K=Kaalakori

Syöttösuunta: 1 =vasemmalta oikealle, 2=edestä taakse

Tilaukoodi:

C-

2516-

3-

S-

1

C-2516-3-S-1

Jos ei muuta tilattu, toimitetaan:

C1: Ohjaustappi R982. d₁/d₂ x l₁

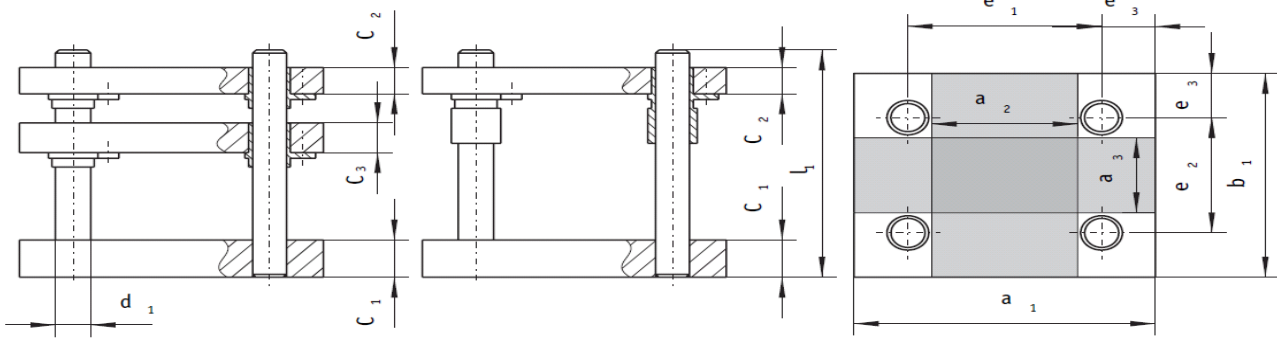
	Ohjausholkityypit		
	Teräs	Pronssi	Kuula
C ₂ :	R425	R084	R064
C ₃ :	R424	R085	R065

Muut versiot taulukon mukaan

Ulkomitta a1/b1				C ₁	C ₂	C ₃	d ₁ x l ₁	d ₂ x l ₂	e ₁	e ₂	e ₃	Tilaukoodi					
Hyötöpinta-ala 1		Hyötöpinta-ala 2															
a ₁	a ₃	b ₁	a ₂														
500	80	250	330	40	40	32	40 x 220	38 x 220	400	150	50	C-5025-1-					
				40	50							C-5025-2-					
				50	40							C-5025-3-					
				50	50							C-5025-4-					
	145	315		40	40							40	50	40	50	215	C-5031-1-
				40	50							C-5031-2-					
				50	40							C-5031-3-					
				50	50							C-5031-4-					
	230	400		40	40							40	50	40	50	300	C-5040-1-
				40	50							C-5040-2-					
				50	40							C-5040-3-					
				50	50							C-5040-4-					
330	500	40	40	40	50	40	50	400	C-5050-1-								
		40	50	C-5050-2-													
		50	40	C-5050-3-													
		50	50	C-5050-4-													
115	315	50	50	50	58	50	58	195	C-6331-1-								
		50	58	C-6331-2-													
		58	50	C-6331-3-													
		58	58	C-6331-4-													
200	400	50	50	50	58	50	58	280	C-6340-1-								
		50	58	C-6340-2-													
		58	50	C-6340-3-													
		58	58	C-6340-4-													
630	300	500	430	50	50	40	50 x 240	48 x 240	510	380	60	C-6350-1-					
				50	58	C-6350-2-											
				58	50	C-6350-3-											
				58	58	C-6350-4-											
430	630	50		50	50	58	50	58	510	C-6363-1-							
		50		58	C-6363-2-												
		58		50	C-6363-3-												
		58		58	C-6363-4-												
710	200	400		510	58	58	40	50 x 260	48 x 260	590	280	60	C-7140-1-				
					58	63	C-7140-2-										
					63	58	C-7140-3-										
					63	63	C-7140-4-										
300	500	58	58		58	63	58	63	380	C-7150-1-							
		58	63		C-7150-2-												
		63	58		C-7150-3-												
		63	63		C-7150-4-												
430	630	58	58		58	63	58	63	510	C-7163-1-							
		58	63		C-7163-2-												
		63	58		C-7163-3-												
		63	63		C-7163-4-												

Tyyppi D Leikkainrunko

Liuku- tai kuulaohjauksella



Ulkomitta				C ₁	C ₂	C ₃	d ₁ x l ₁	e ₁	e ₂	e ₃	Tilaukoodi				
Hyötypinta-ala 1		Hyötypinta-ala 1													
a ₁	a ₃	b ₁	a ₂												
250	160	160	120	32	32	32	25 x 200	170	80	40	D-2516-1-				
				32	40						D-2516-2-				
				40	32						D-2516-3-				
				40	40						D-2516-4-				
	70	200	120	32	32				32		32 x 200	225	110	45	D-2520-1-
				32	40										D-2520-2-
				40	32										D-2520-3-
				40	40										D-2520-4-
	120	250	165	32	32				32		32 x 200	225	160	45	D-2525-1-
				32	40										D-2525-2-
				40	32										D-2525-3-
				40	40										D-2525-4-
50	200	165	40	40	32	32 x 200	225	110	45	D-3120-1-					
			40	50						D-3120-2-					
			50	40						D-3120-3-					
			50	50						D-3120-4-					
315	100	250	40	40	32	32 x 220	310	160	45	D-3125-1-					
			40	50						D-3125-2-					
			50	40						D-3125-3-					
			50	50						D-3125-4-					
165	315	250	40	40	32	32 x 220	310	110	45	D-3131-1-					
			40	50						D-3131-2-					
			50	40						D-3131-3-					
			50	50						D-3131-4-					
400	50	200	40	40	32	32 x 220	310	110	45	D-4020-1-					
			40	50						D-4020-2-					
			50	40						D-4020-3-					
			50	50						D-4020-4-					
100	250	250	40	40	32	32 x 220	310	160	45	D-4025-1-					
			40	50						D-4025-2-					
			50	40						D-4025-3-					
			50	50						D-4025-4-					
165	315	250	40	40	32	32 x 220	310	225	45	D-4031-1-					
			40	50						D-4031-2-					
			50	40						D-4031-3-					
			50	50						D-4031-4-					
250	400	250	40	40	32	32 x 220	310	310	45	D-4040-1-					
			40	50						D-4040-2-					
			50	40						D-4040-3-					
			50	50						D-4040-4-					

Tyyppi D Leikkainrunko

Valintavaihtoehdot

Tyyppi: D

Ulkomitta: 250x160

Levyväri: C1=40

C2=32

Ohjainraaka-aine: S=Teräs, B=Pronssi, K=Kuulakori

Syöttösuunta: 1 =vasemmalta oikealle, 2=edestä taakse

Tilaukoodi:

-D

2516-

3-

S-

1

D-2516-3- S-1

Jos ei muuta tilattu, toimitetaan:

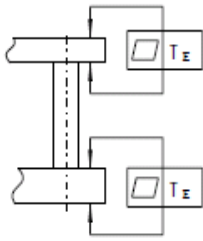
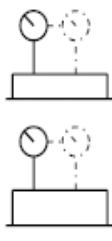
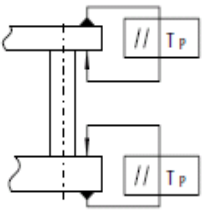
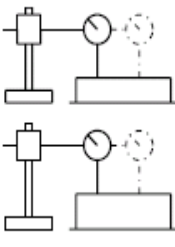
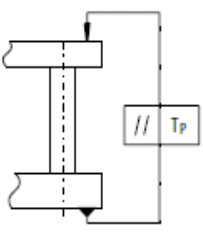
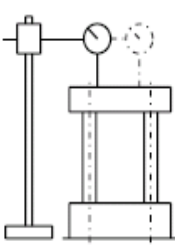
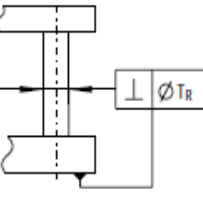
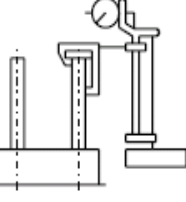
C1: Ohjaustappi R982. d₁/d₂ x l₁

		Ohjausholkityypit		
		Teräs	Pronssi	Kuula
C2:		R425	R084	R064
C3:		R424	R085	R065

Muut versiot taulukon mukaan

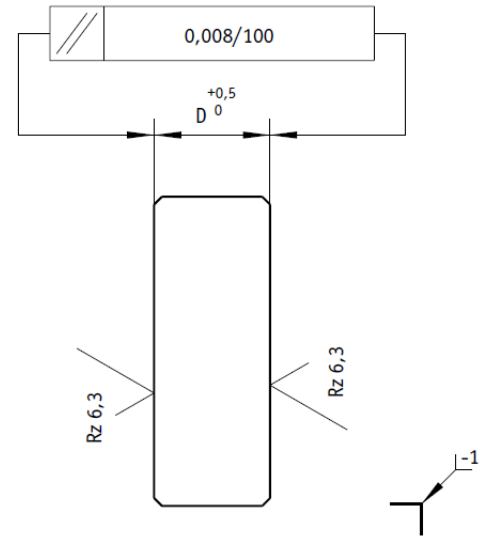
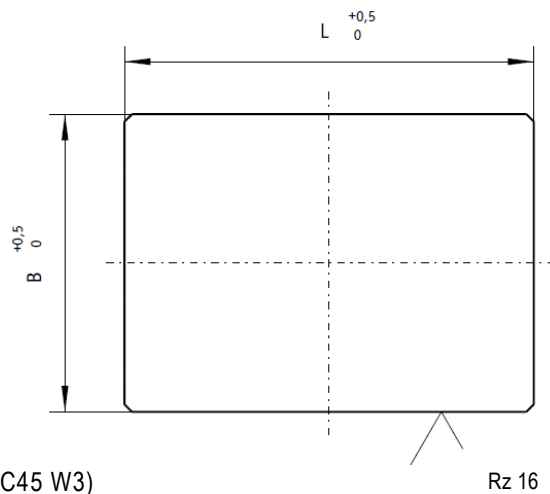
Ulkomitta a1/b1				C ₁	C ₂	C ₃	d ₁ x l ₁	e ₁	e ₂	e ₃	Tilaukoodi
Hyötypinta-ala 1		Hyötypinta-ala2									
a ₁	a ₃	b ₁	a ₂								
500	80	250	330	40	40	32	40 x 220	400	150	50	D-5025-1-
				40	50						D-5025-2-
				50	40						D-5025-3-
				50	50						D-5025-4-
	145	315	330	40	40						D-5031-1-
				40	50						D-5031-2-
230	400	330	330	50	40	D-5031-3-					
				50	50	D-5031-4-					
				40	40	D-5040-1-					
				40	50	D-5040-2-					
330	500	330	330	50	40	D-5040-3-					
				50	50	D-5040-4-					
				40	40	D-5050-1-					
				40	50	D-5050-2-					
630	115	315	330	50	40	D-5050-3-					
				50	50	D-5050-4-					
				50	50	D-6331-1-					
				50	58	D-6331-2-					
	200	400	330	330	58	50	D-6331-3-				
					58	58	D-6331-4-				
430	630	330	330	50	50	D-6340-1-					
				50	58	D-6340-2-					
				58	50	D-6340-3-					
				58	58	D-6340-4-					
710	300	500	330	50	50	D-6350-1-					
				50	58	D-6350-2-					
				58	50	D-6350-3-					
				58	58	D-6350-4-					
	430	630	330	330	50	50	D-6363-1-				
					50	58	D-6363-2-				
200	400	330	330	58	50	D-6363-3-					
				58	58	D-6363-4-					
				58	58	D-7140-1-					
				58	63	D-7140-2-					
300	500	330	330	63	58	D-7140-3-					
				63	63	D-7140-4-					
				58	58	D-7150-1-					
				58	63	D-7150-2-					
430	630	330	330	63	58	D-7150-3-					
				63	63	D-7150-4-					
				58	58	D-7163-1-					
				58	63	D-7163-2-					
430	630	330	330	63	58	D-7163-3-					
				63	63	D-7163-4-					

Toleranssit

	Mitattu levy	Mittapiste	Maksimi työkentelyala		Arvo T_P, T_E, T_R
			Mistä	Mihin	
Pintojen tasomaisuus			-	-	0,008 mm 100 mm matkalla
Pintojen yhden-suuntaisuus			0	100	0,008
			100	200	0,011
			200	300	0,014
			300	400	0,017
			400	500	0,020
			500	600	0,023
			600	700	0,026
Pintojen yhden-suuntaisuus			0	100	0,012
			100	200	0,018
			200	300	0,024
			300	400	0,030
			400	500	0,036
			500	600	0,042
			600	700	0,050
Ohjaimien kohtisuorus			-	-	0,005 mm 100 mm matkalla

S-levyt

Vakiokoot, ilman porauksia



Raaka-aine: 1.1730 (C45 W3)
 Paksuus: tasohiottu
 Sivut: hienokoneistettu
 Viisteet: kaikki viisteet (1 x 45°)

Muut mitat 4.000 mm x 2.500 mm asti kyselyjen perusteella. Myös Alumiini (3.4365) saatavilla

Tilausesimerkki:
 1 kpl-2525-40

Pituus	Leveys	Paksuus	Tilaukoodi	Pituus	Leveys	Paksuus	Tilaukoodi
250	160	32	S-2516-32	500	315	32	S-5031-32
250	160	40	S-2516-40	500	315	40	S-5031-40
250	200	32	S-2520-32	500	315	50	S-5031-50
250	200	40	S-2520-40	500	400	32	S-5040-32
250	250	32	S-2525-32	500	400	40	S-5040-40
250	250	40	S-2525-40	500	400	50	S-5040-50
315	200	32	S-3120-32	500	500	32	S-5050-32
315	200	40	S-3120-40	500	500	40	S-5050-40
315	200	50	S-3120-50	500	500	50	S-5050-50
315	250	32	S-3125-32	630	315	40	S-6331-40
315	250	40	S-3125-40	630	315	50	S-6331-50
315	250	50	S-3125-50	630	315	58	S-6331-58
315	315	32	S-3131-32	630	400	40	S-6340-40
315	315	40	S-3131-40	630	400	50	S-6340-50
315	315	50	S-3131-50	630	400	58	S-6340-58
400	200	32	S-4020-32	630	500	40	S-6350-40
400	200	40	S-4020-40	630	500	50	S-6350-50
400	200	50	S-4020-50	630	500	58	S-6350-58
400	250	32	S-4025-32	630	630	40	S-6363-40
400	250	40	S-4025-40	630	630	50	S-6363-50
400	250	50	S-4025-50	630	630	58	S-6363-58
400	315	32	S-4031-32	710	400	40	S-7140-40
400	315	40	S-4031-40	710	400	58	S-7140-58
400	315	50	S-4031-50	710	400	63	S-7140-63
400	400	32	S-4040-32	710	500	40	S-7150-40
400	400	40	S-4040-40	710	500	58	S-7150-58
400	400	50	S-4040-50	710	500	63	S-7150-63
500	250	32	S-5025-32	710	630	40	S-7163-40
500	250	40	S-5025-40	710	630	58	S-7163-58
500	250	50	S-5025-50	710	630	63	S-7163-63