

Gewicht: -

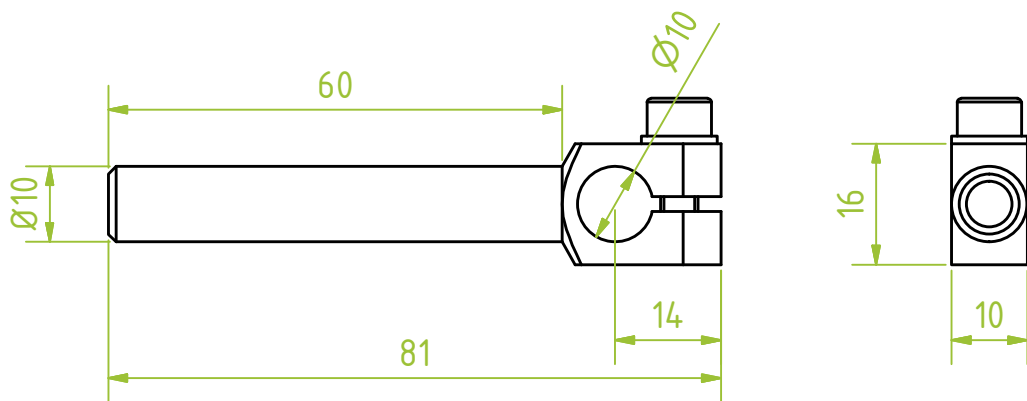
Maßstab: 1 : 1


	Datum	Name
Gezeichnet	29.08.2018	Stefan Epple
Kontrolliert		
Norm		

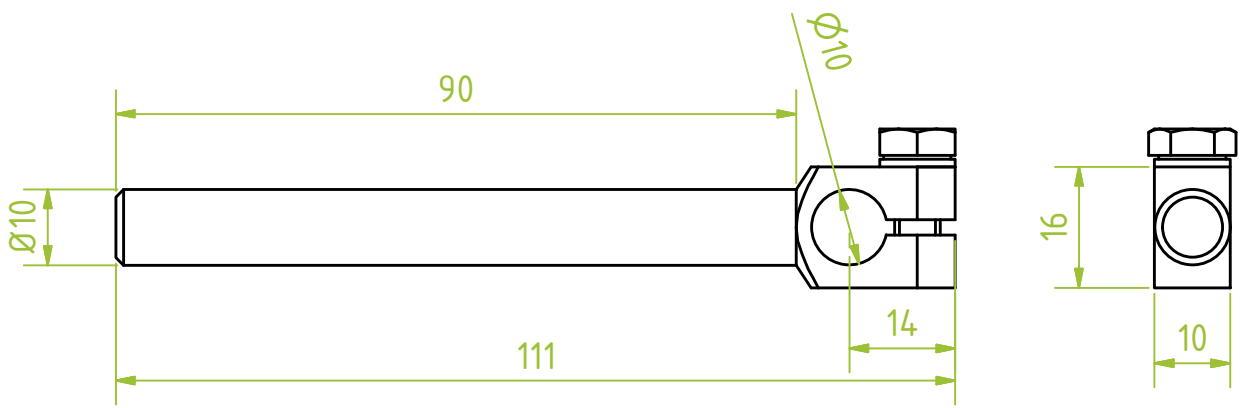
GK.13.001


1
A4

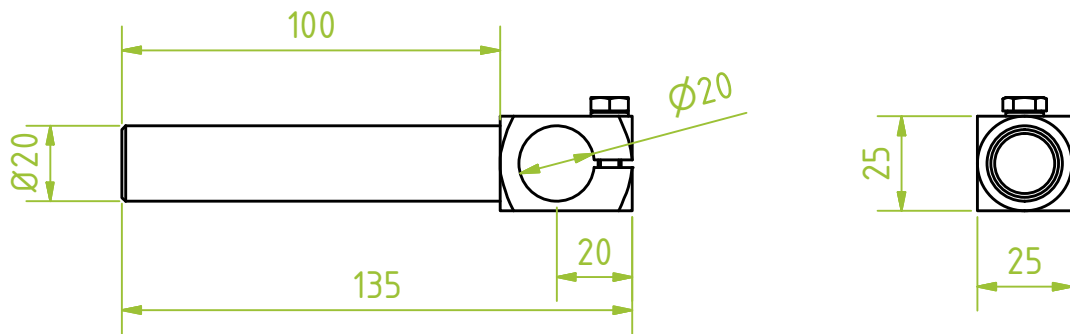
Status	Änderungen	Datum	Name



						Gewicht: -	Maßstab: 1 : 1	
				Datum	Name			
				Gezeichnet	10.05.2017			Stefan Epple
				Kontrolliert				
				Norm				
							GK.13.002	1
								A4
Status	Änderungen	Datum	Name					



						Gewicht: -		Maßstab: 1 : 1		
				Datum	Name					
				Gezeichnet	17.05.2017					Stefan Epple
				Kontrolliert						
				Norm						
						GK.13.003			1	
									A4	
Status	Änderungen	Datum	Name							



MORALI
Handling technology

Gewicht: -

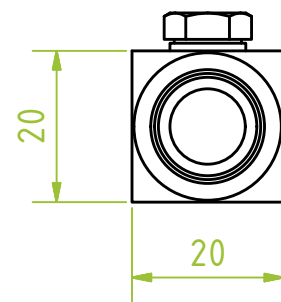
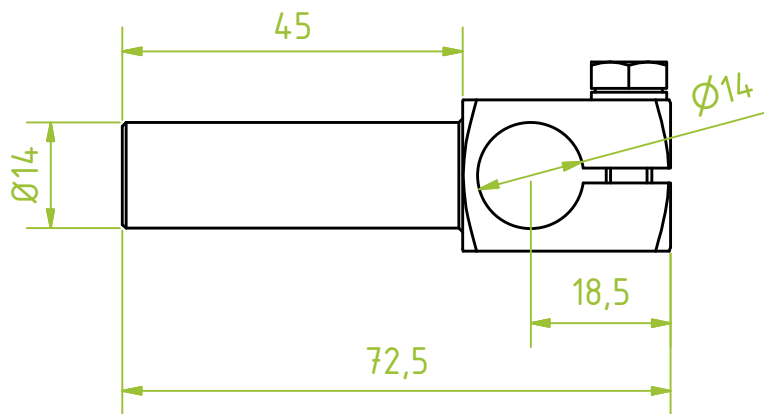
Maßstab: 1 : 2

	Datum	Name
Gezeichnet	17.05.2017	Stefan Epple
Kontrolliert		
Norm		

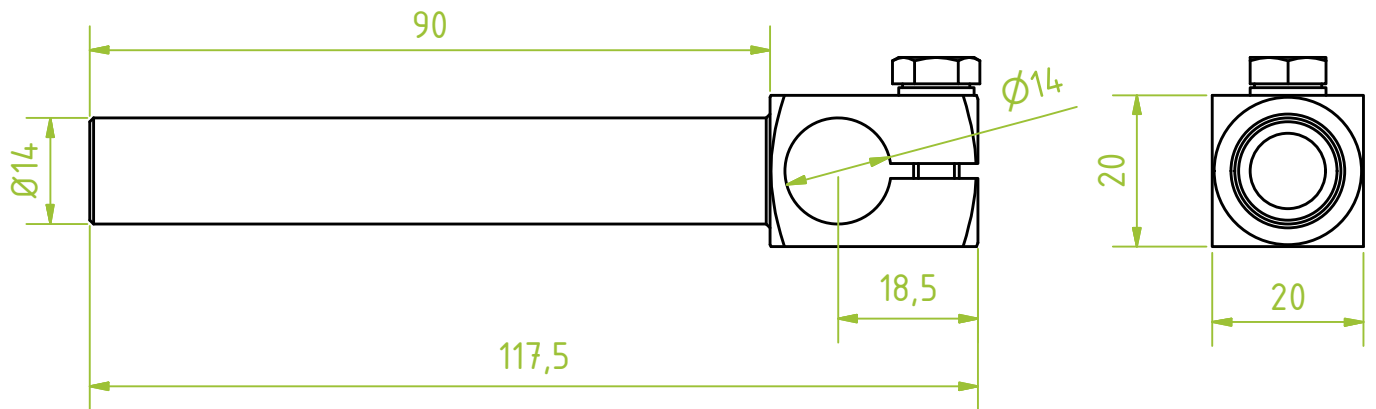
GK.13.011

1
A4

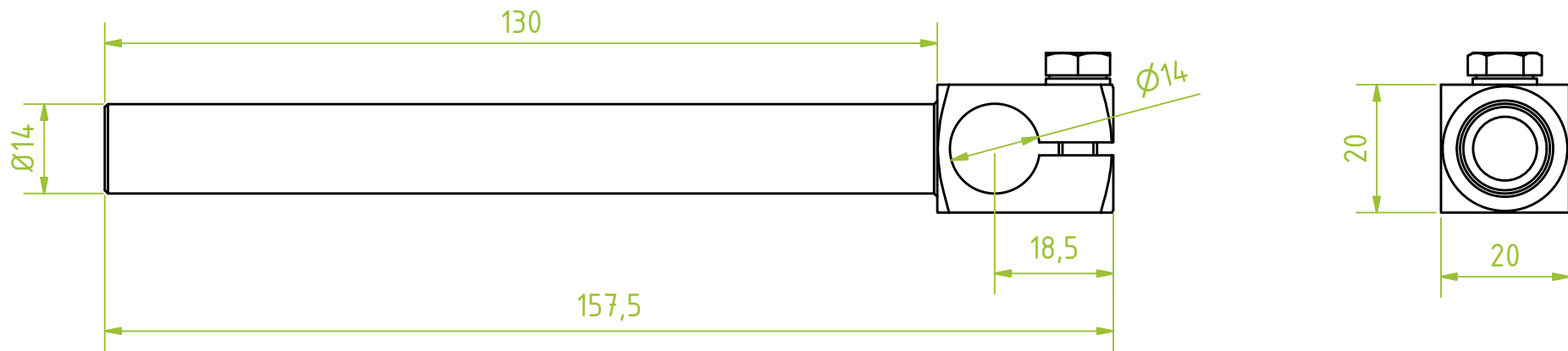
Status	Änderungen	Datum	Name




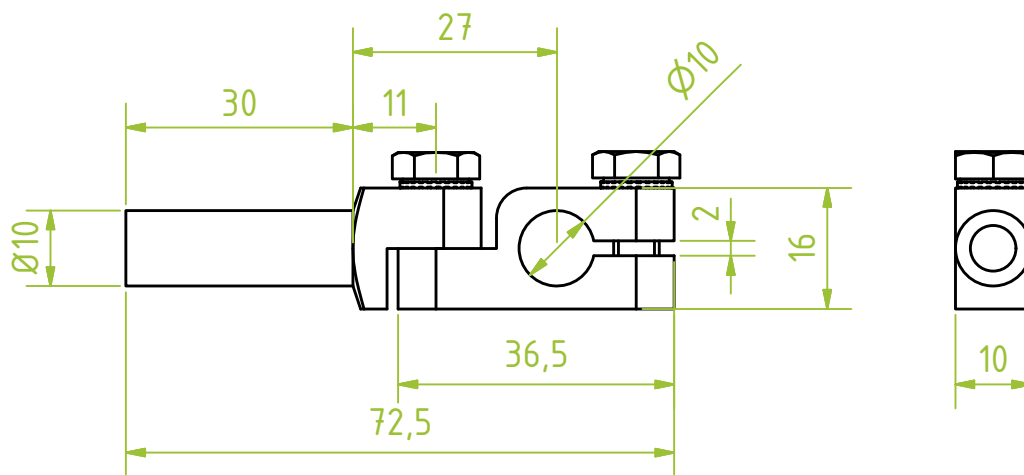
						Gewicht: -	Maßstab: 1 : 1	
				Datum	Name			
				Gezeichnet	06.06.2018	Stefan Epple		
				Kontrolliert				
				Norm				
							GK.13.022	1
								A4
Status	Änderungen	Datum	Name					



						Gewicht: -	Maßstab: 1 : 1	
				Datum	Name			
				Gezeichnet	06.06.2018			Stefan Epple
				Kontrolliert				
				Norm				
				GK.13.023			1	
							A4	
Status	Änderungen	Datum	Name					



						Gewicht: -	Maßstab: 1 : 1	
				Datum	Name			
				Gezeichnet	06.06.2018			Stefan Epple
				Kontrolliert				
				Norm				
							GK.13.024	1
								A4
Status	Änderungen	Datum	Name					



Gewicht: -

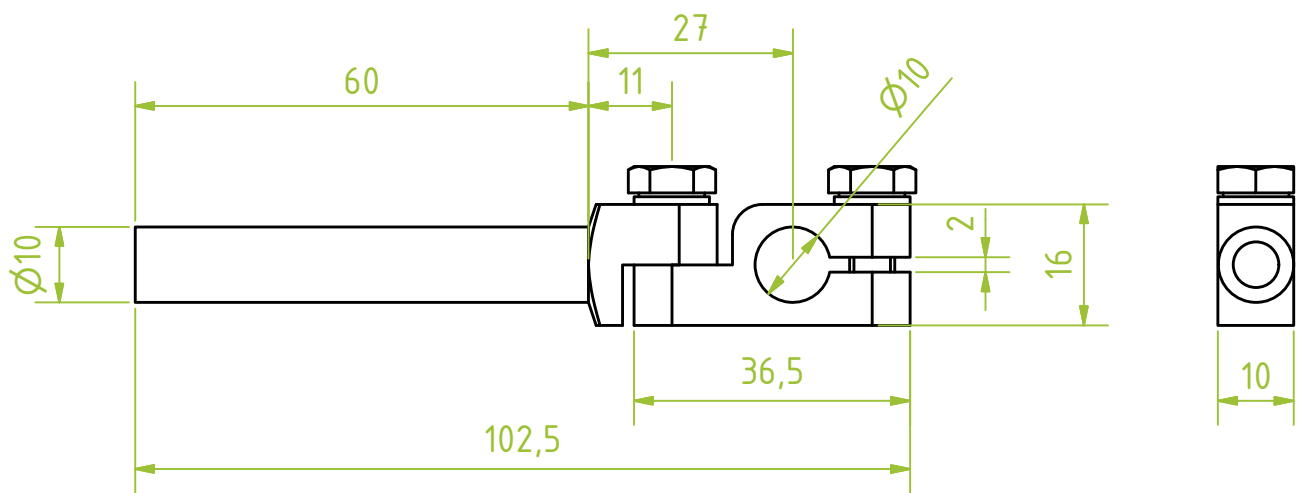
Maßstab: 1 : 1

	Datum	Name
Gezeichnet	03.04.2019	Stefan Epple
Kontrolliert		
Norm		

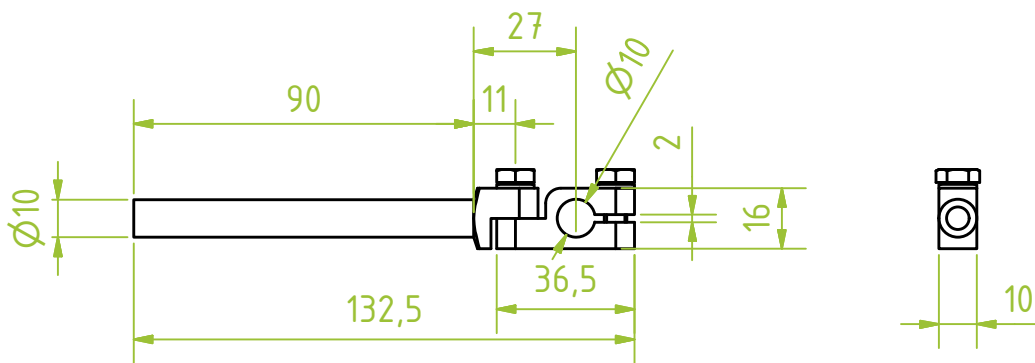
GK.13.025

1
A4

Status	Änderungen	Datum	Name



						Gewicht: -	Maßstab: 1 : 1	
				Datum	Name			
				Gezeichnet	02.06.2017	Stefan Epple		
				Kontrolliert				
				Norm				
							GK.13.026	1
								A4
Status	Änderungen	Datum	Name					



MORALI
Handling technology

Gewicht: -

Maßstab: 1 : 2

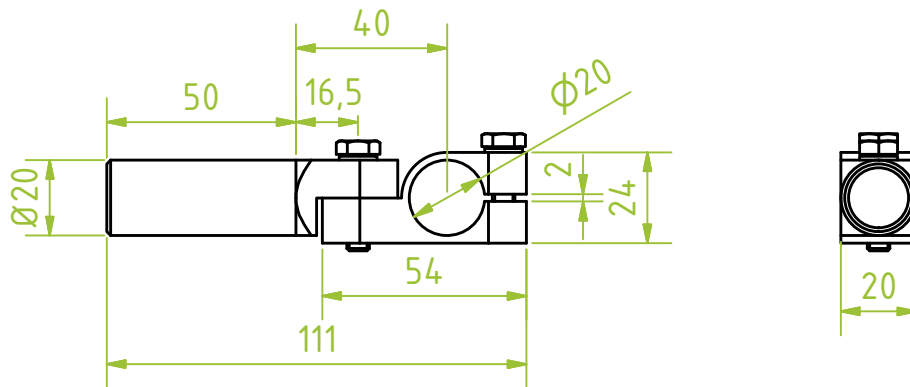
	Datum	Name
Gezeichnet	02.05.2017	Stefan Epple
Kontrolliert		
Norm		

GK.13.027

1

A4

Status	Änderungen	Datum	Name



Gewicht: -

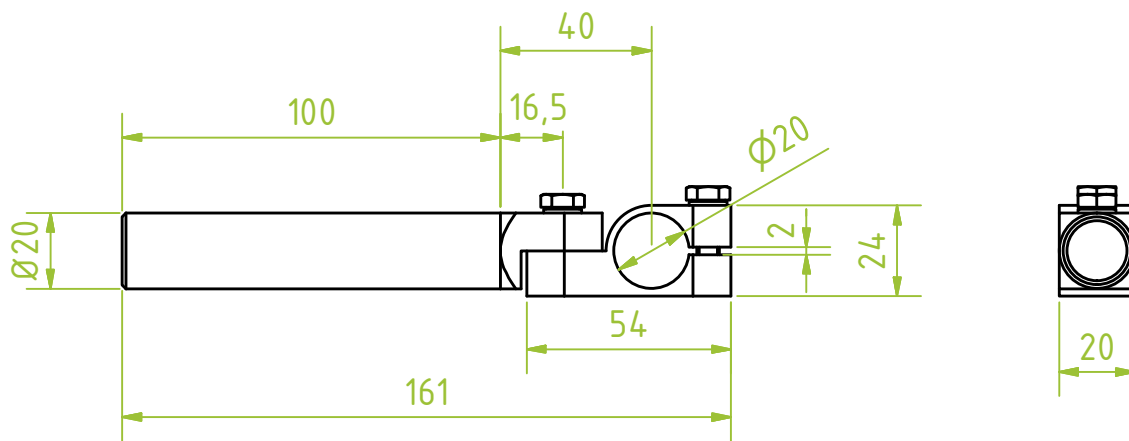
Maßstab: 1 : 2

	Datum	Name
Gezeichnet	04.05.2017	Stefan Epple
Kontrolliert		
Norm		

GK.13.034

1
A4

Status	Änderungen	Datum	Name



Gewicht: -

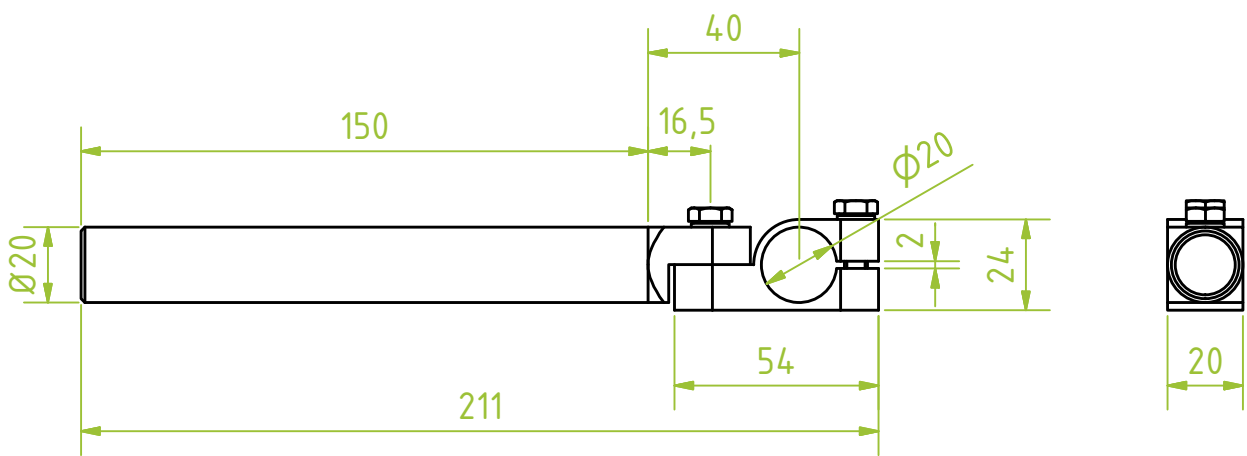
Maßstab: 1 : 2

	Datum	Name
Gezeichnet	17.05.2017	Stefan Epple
Kontrolliert		
Norm		

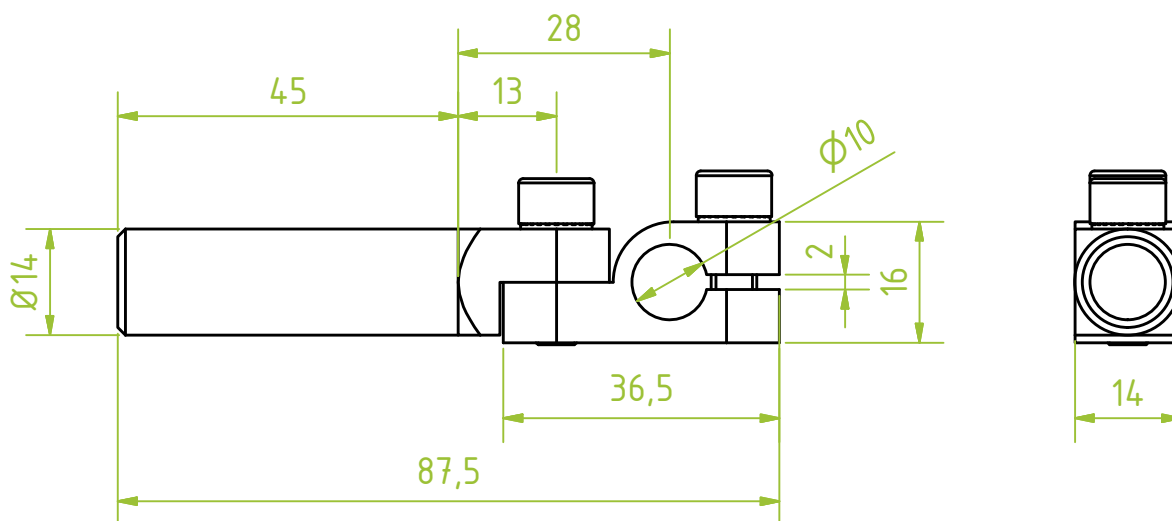
GK.13.035

1
A4

Status	Änderungen	Datum	Name



						Gewicht: -	Maßstab: 1 : 2	
				Datum	Name			
				Gezeichnet	17.05.2017	Stefan Epple		
				Kontrolliert				
				Norm				
							GK.13.036	1
								A4
Status	Änderungen	Datum	Name					



Gewicht: -

Maßstab: 1 : 1

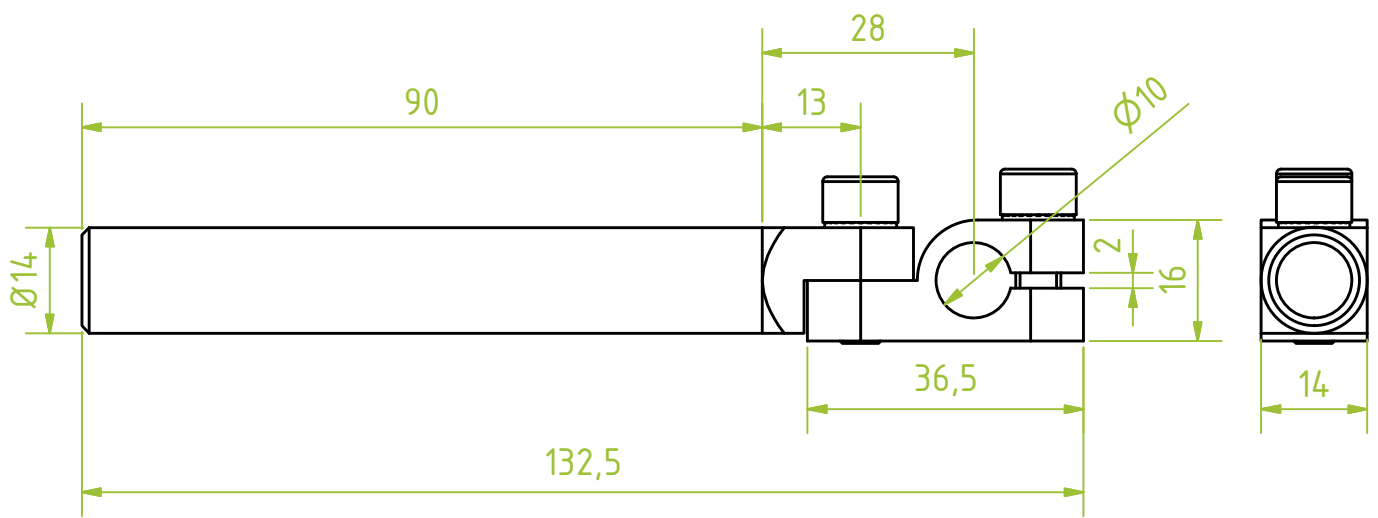
	Datum	Name
Gezeichnet	22.10.2019	Stefan Epple
Kontrolliert		
Norm		

GK.13.037

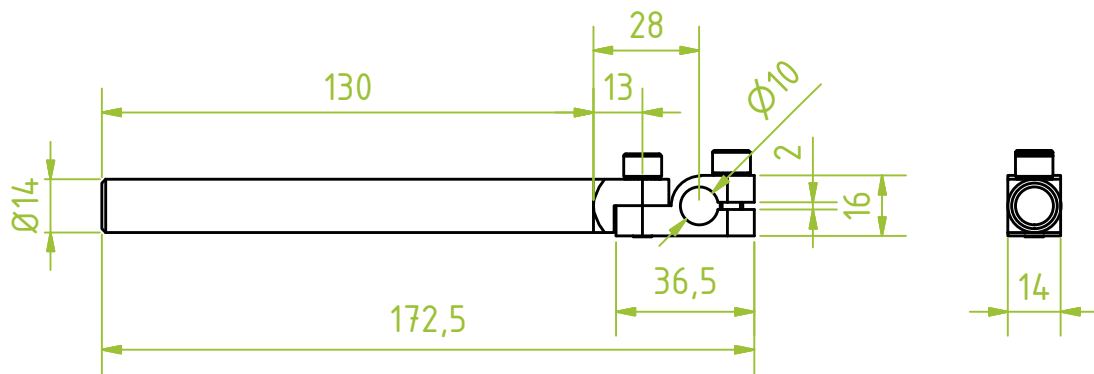
1

A4

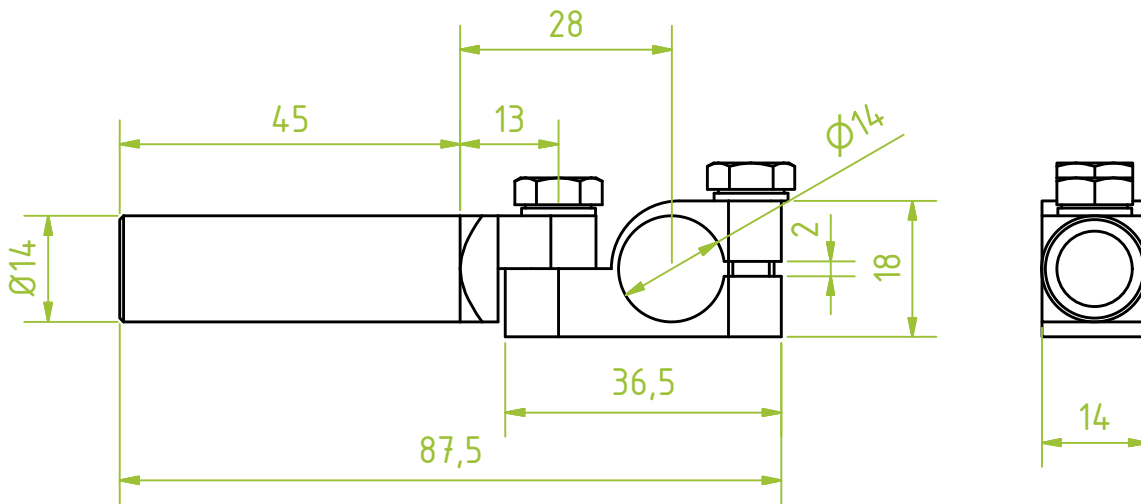
Status	Änderungen	Datum	Name




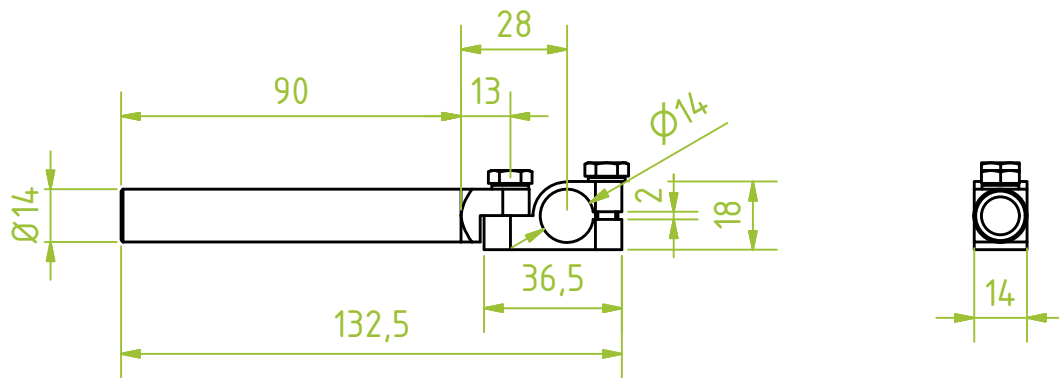
				Gewicht: -		Maßstab: 1 : 1	
			Datum	Name			
			Gezeichnet	22.10.2019	Stefan Epple		
			Kontrolliert				
			Norm				
				GK.13.038			1
							A4
Status	Änderungen	Datum	Name				



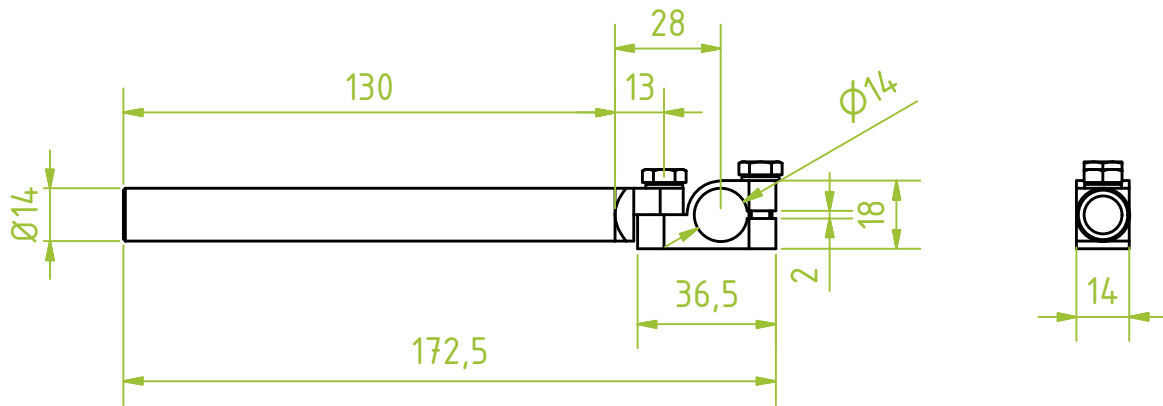
				Gewicht: -		Maßstab: 1 : 2		
				Datum	Name			
				Gezeichnet	23.10.2019	Stefan Eppele		
				Kontrolliert				
				Norm				
				GK.13.039				1
								A4
Status	Änderungen	Datum	Name					



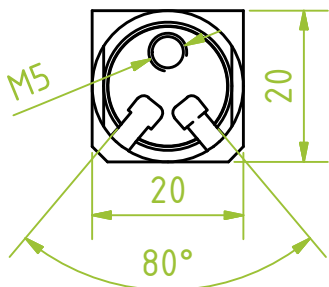
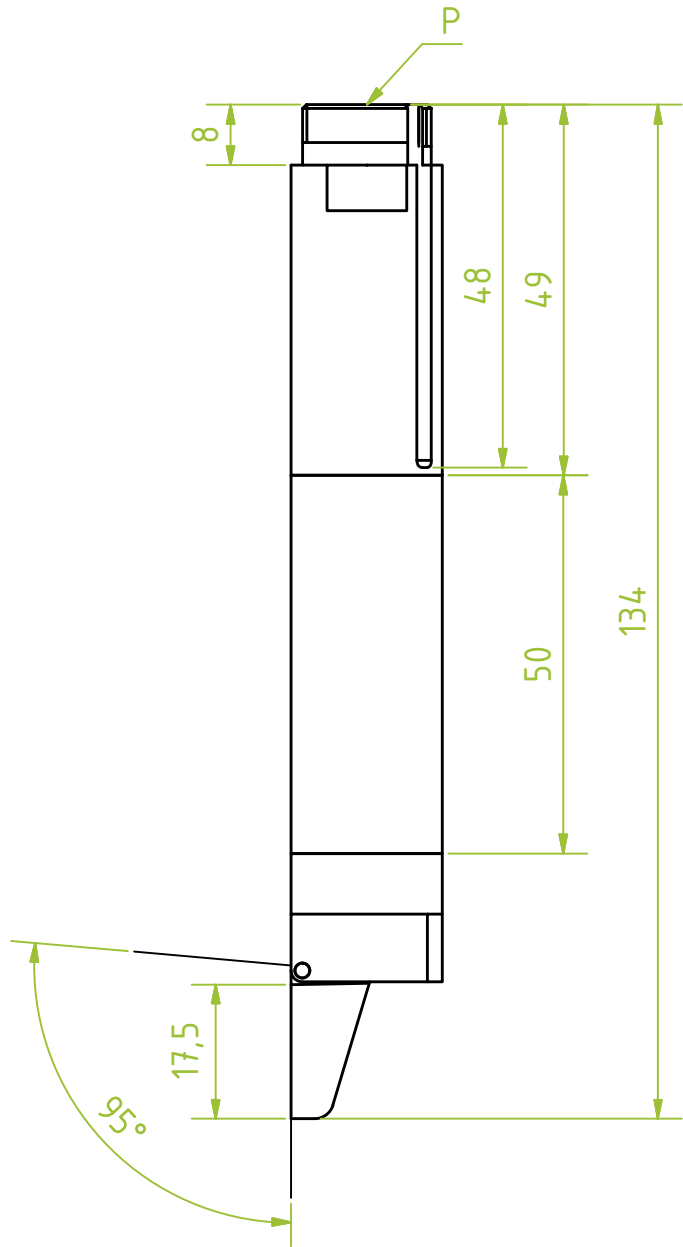
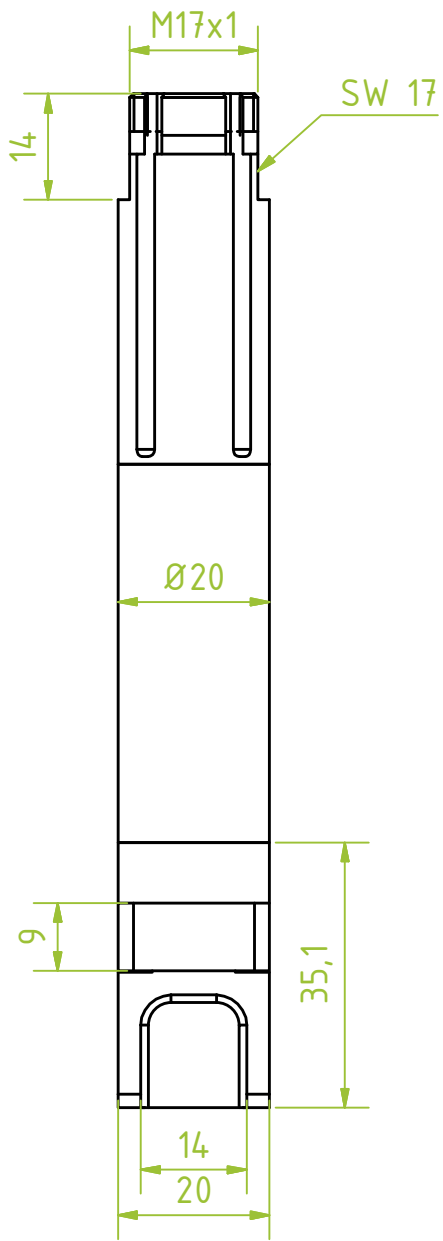
						Gewicht: -	Maßstab: 1 : 1
				Datum	Name		
				Gezeichnet	31.07.2017	Stefan Epple	
				Kontrolliert			
				Norm			
						GK.13.046	1
							A4
Status	Änderungen	Datum	Name				



						Gewicht: -	Maßstab: 1 : 2
				Datum	Name		
				Gezeichnet	31.07.2017	Stefan Epple	
				Kontrolliert			
				Norm			
						GK.13.047	1
							A4
Status	Änderungen	Datum	Name				



				Gewicht: -		Maßstab: 1 : 2	
				Datum	Name		
				Gezeichnet	01.08.2017	Stefan Epple	
				Kontrolliert			
				Norm			
						GK.13.048	1
							A4
Status	Änderungen	Datum	Name				



Gewicht: -

Maßstab: 1 : 1

Datum

Name

Gezeichnet

25.04.2017

Stefan Epple

Kontrolliert

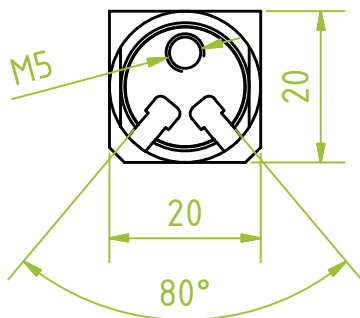
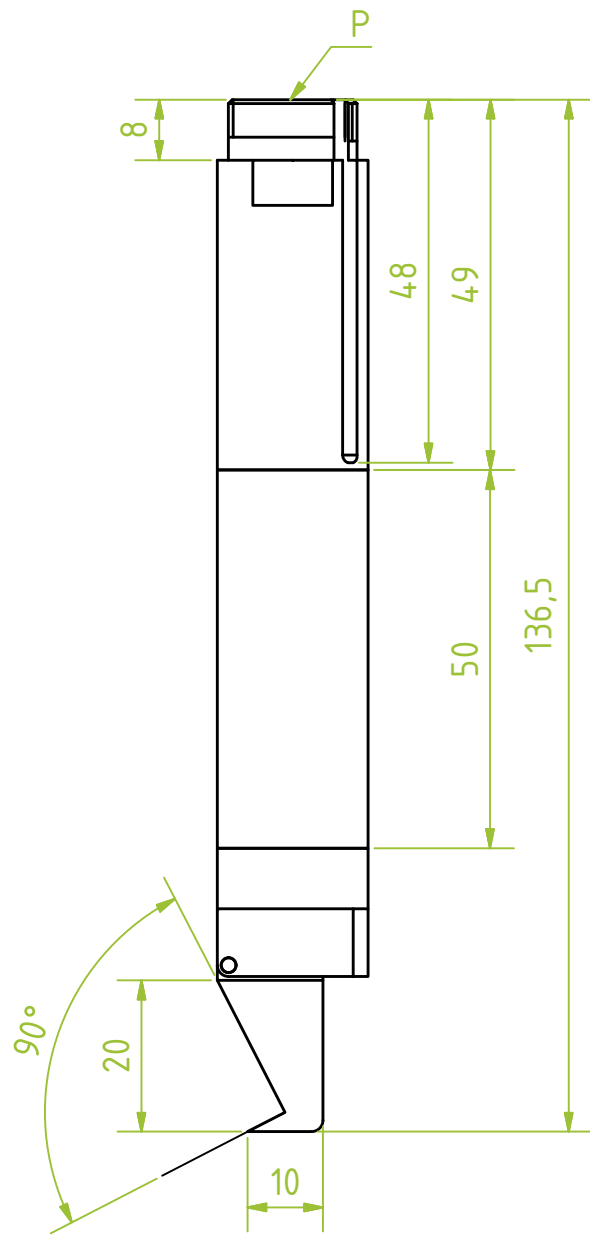
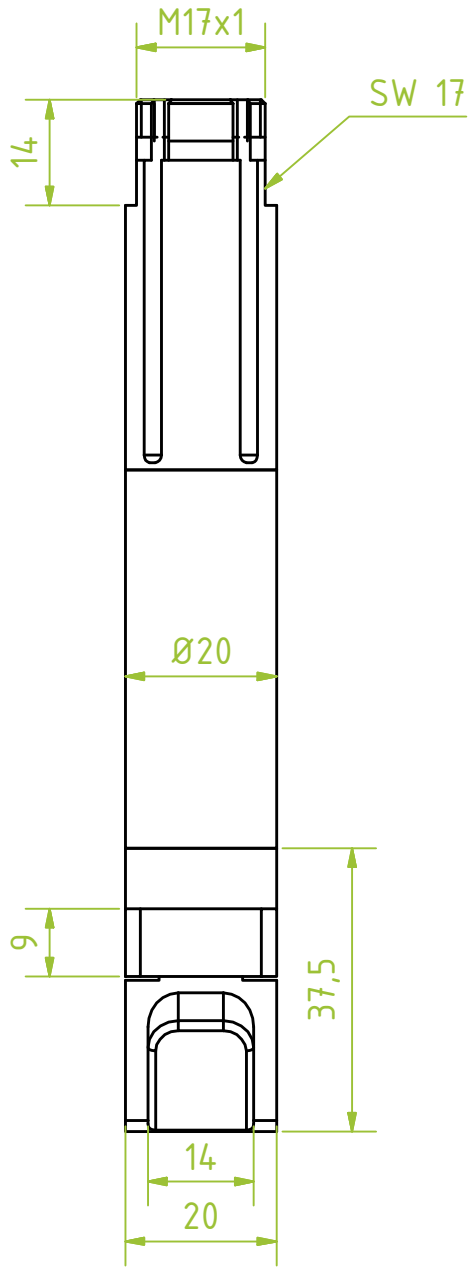
Norm

GK.19.001

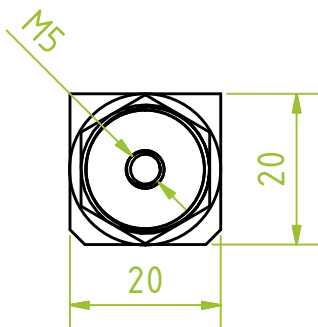
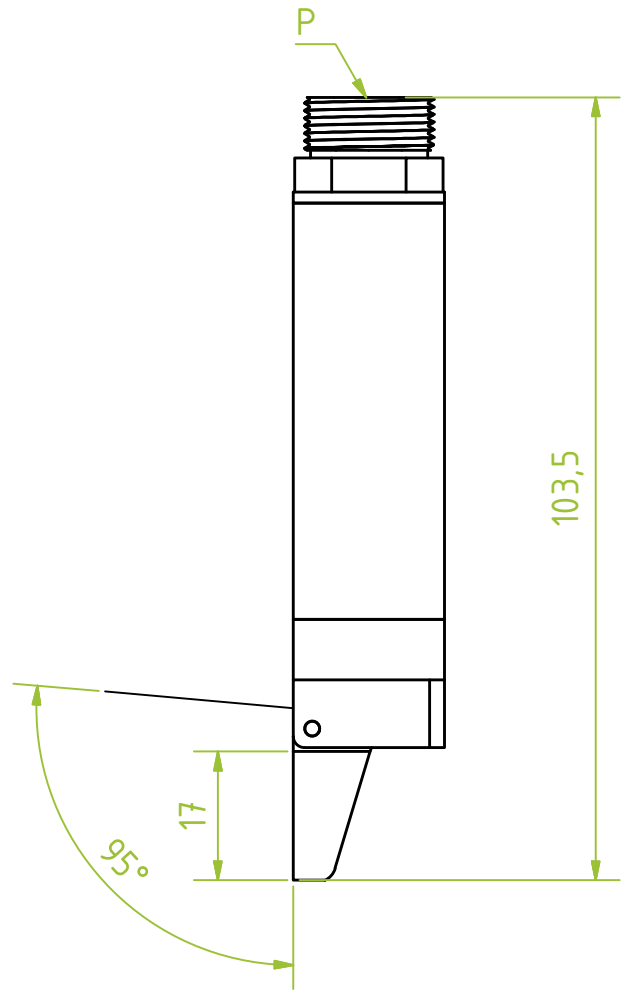
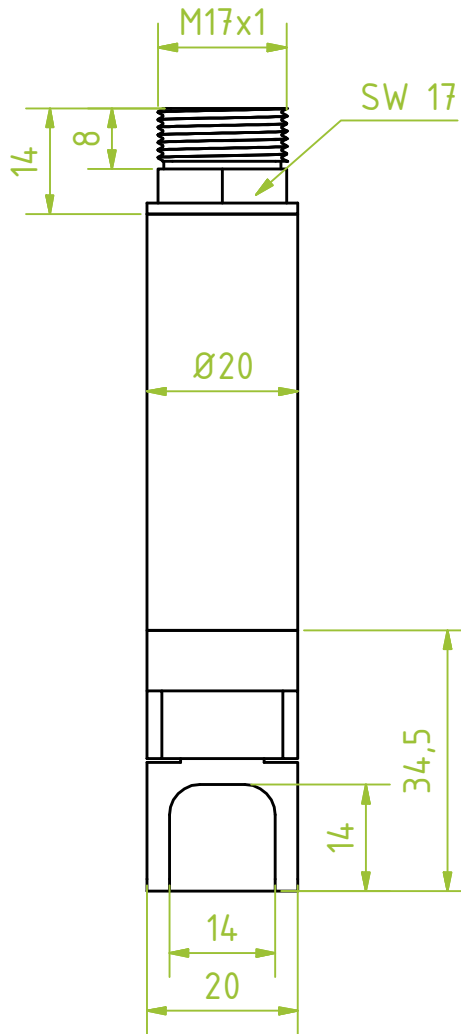
1

A4

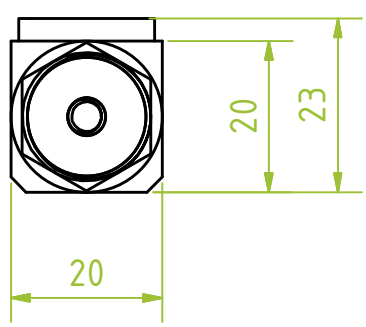
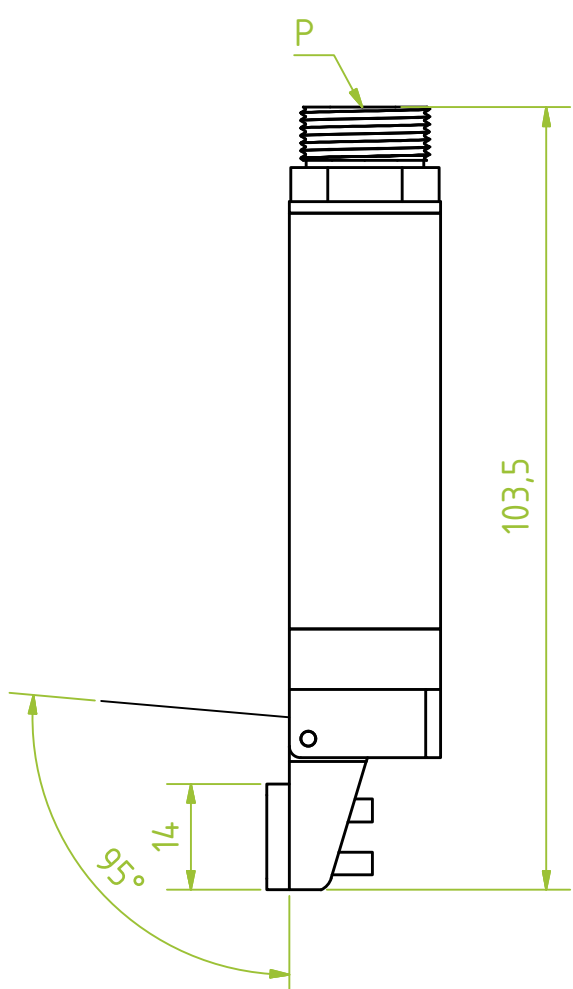
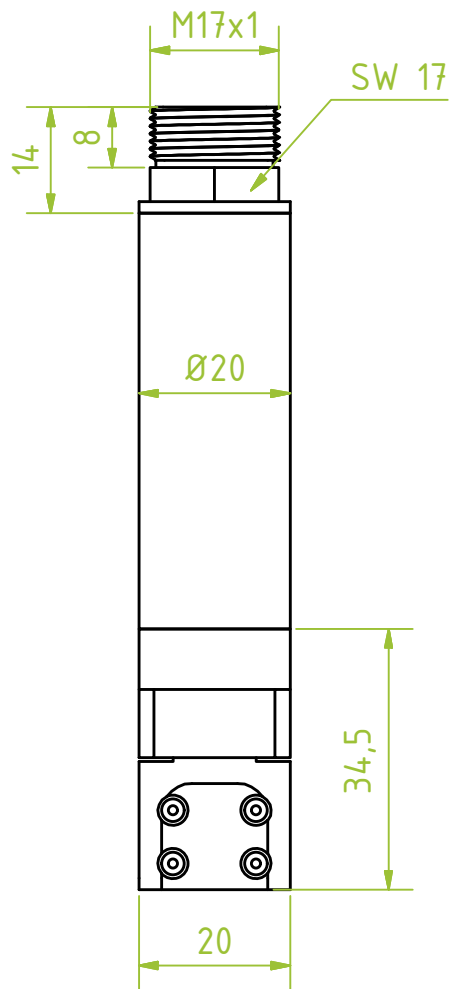
Status	Änderungen	Datum	Name



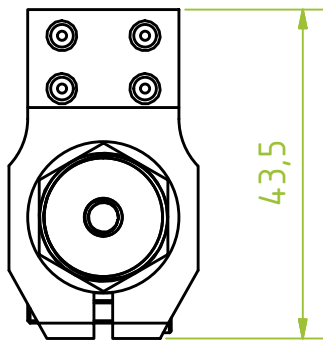
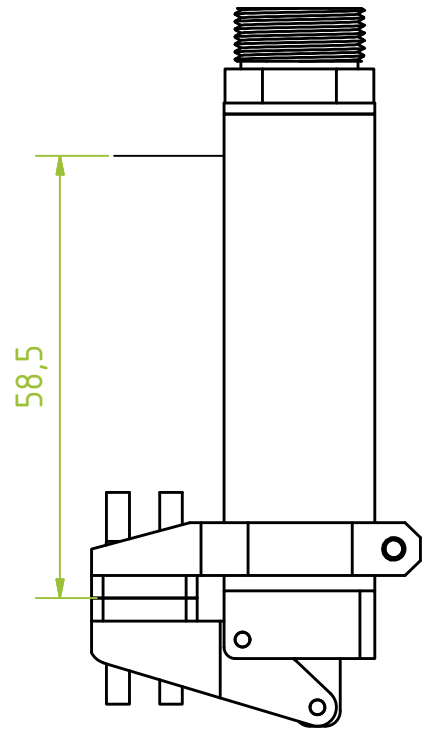
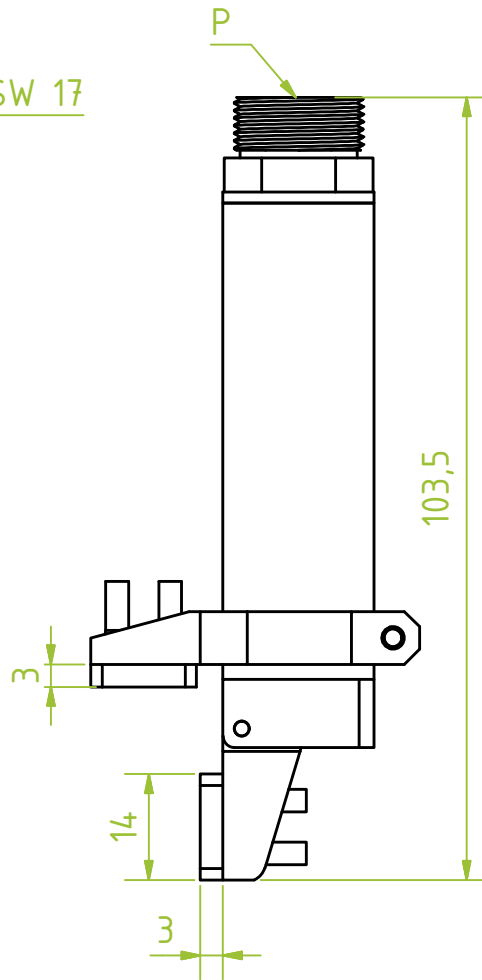
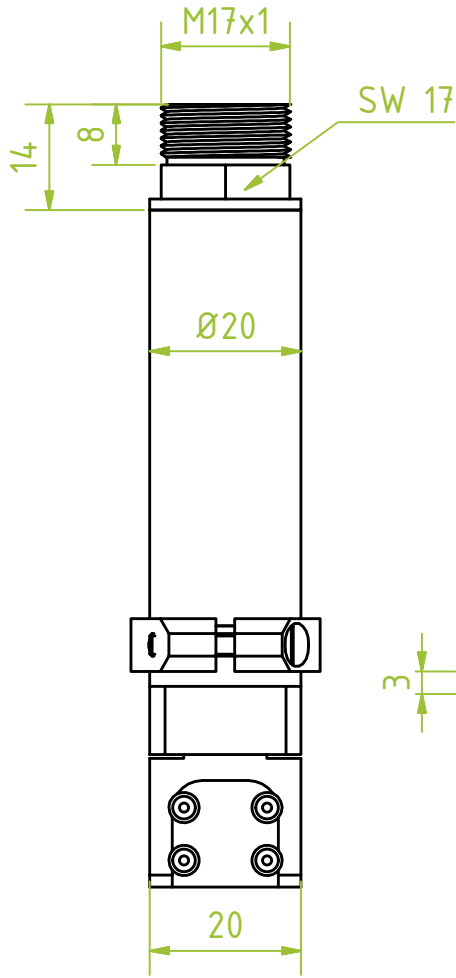
				Gewicht: -	Maßstab: 1 : 1	
			Datum	Name		
		Gezeichnet	25.04.2017	Stefan Epple		
		Kontrolliert				
		Norm				
					GK.19.002	1
						A4
Status	Änderungen	Datum	Name			



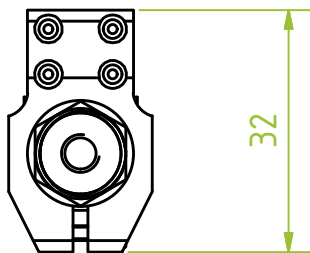
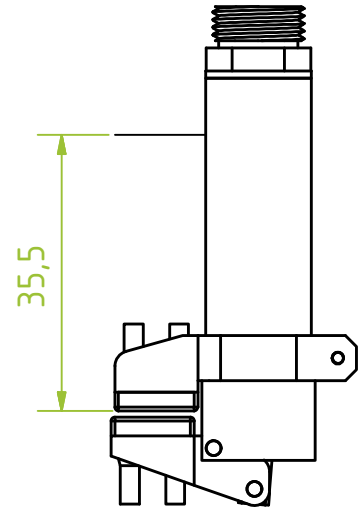
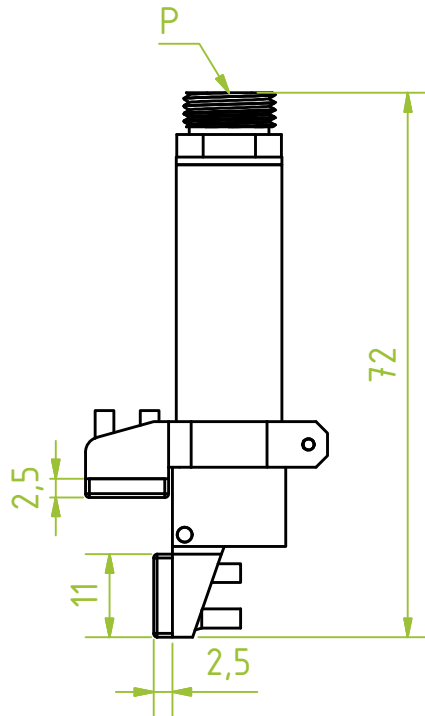
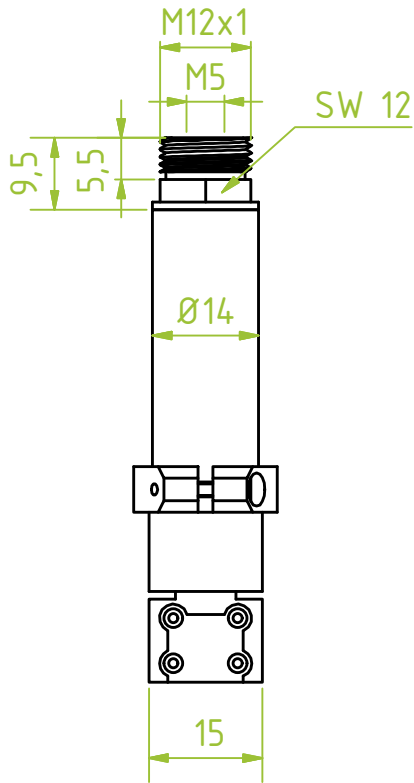
				Gewicht: -		Maßstab: 1 : 1		
				Datum	Name			
				Gezeichnet	14.02.2019		Stefan Epple	
				Kontrolliert				
				Norm				
				GK.19.003				1
								A4
Status	Änderungen	Datum	Name					



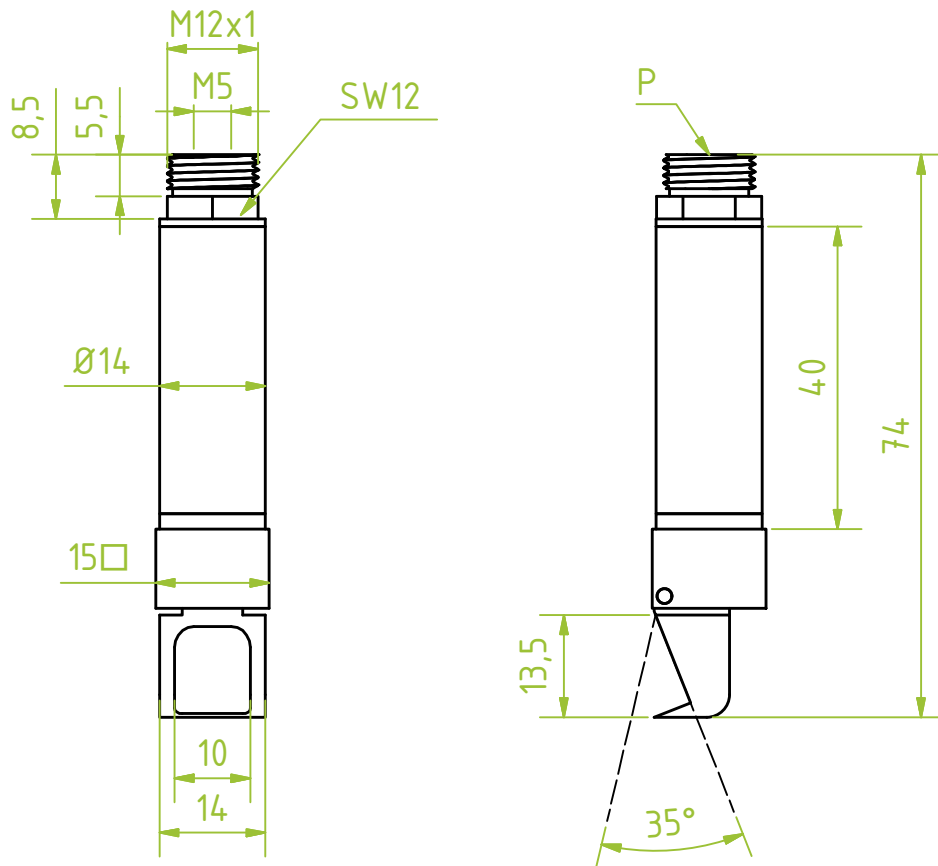
				Gewicht: -	Maßstab: 1 : 1	
			Datum	Name		
		Gezeichnet	14.02.2019	Stefan Epple		
		Kontrolliert				
		Norm				
					GK.19.003-GSA	1
						A4
Status	Änderungen	Datum	Name			



				Gewicht: -	Maßstab: 1 : 1
		Datum	Name		
	Gezeichnet	14.02.2019	Stefan Epple		
	Kontrolliert				
	Norm				
				GK.19.003-GSA+UB	1
Status	Änderungen	Datum	Name	A4	



				Gewicht: -	Maßstab: 1 : 1
		Datum	Name		
	Gezeichnet	14.02.2019	Stefan Epple		
	Kontrolliert				
	Norm				
				GK.19.005-GSA+UB	1
Status	Änderungen	Datum	Name	A4	



MORALI
Handling technology

Gewicht: -

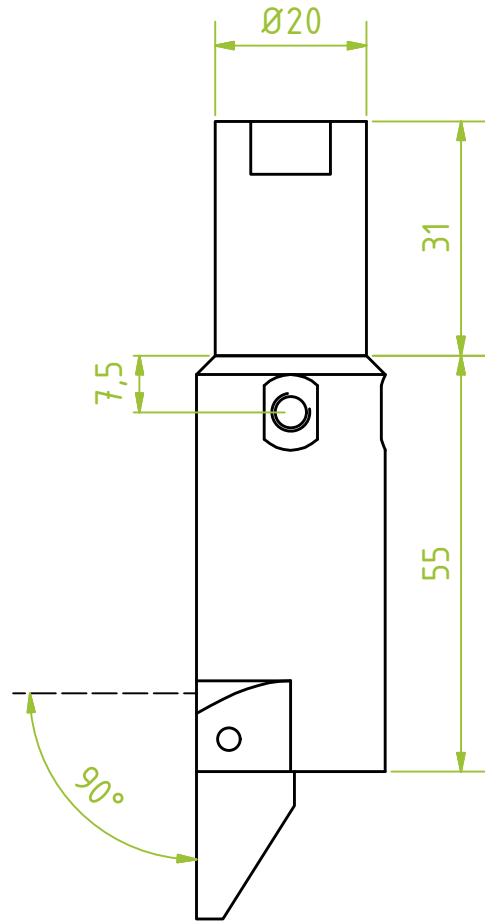
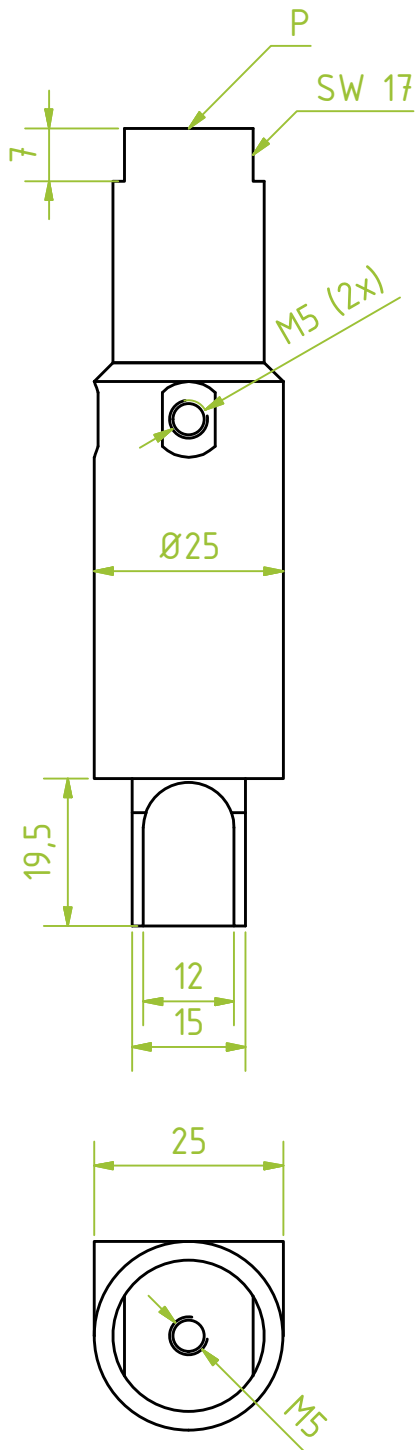
Maßstab: 1 : 1

	Datum	Name
Gezeichnet	23.06.2020	Stefan Epple
Kontrolliert		
Norm		

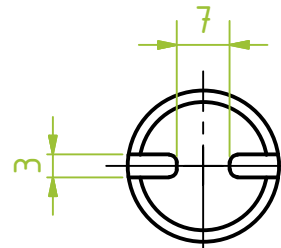
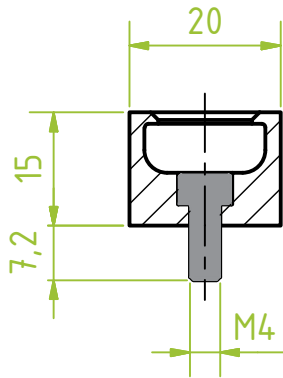
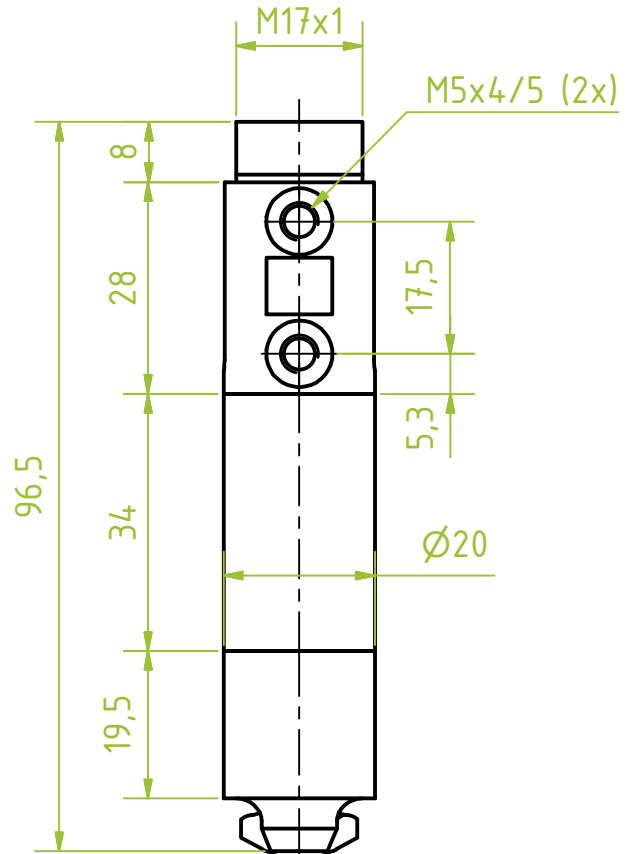
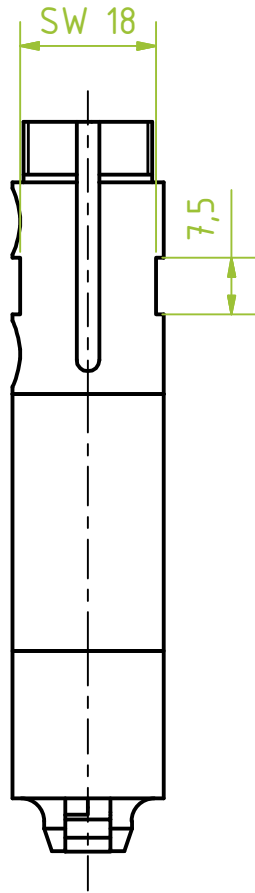
GK.19.006

1
A4

Status	Änderungen	Datum	Name

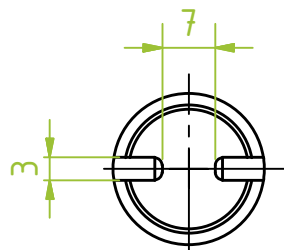
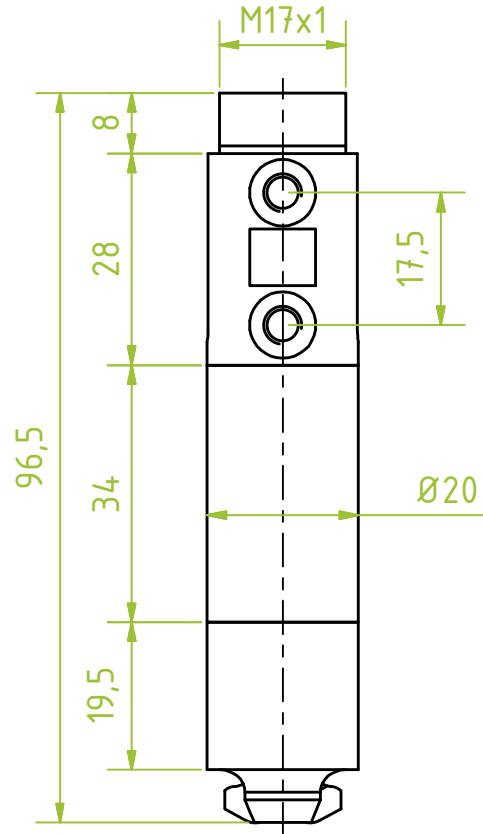
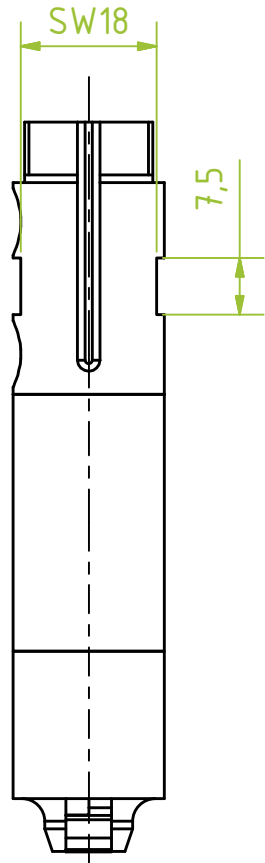


				Gewicht: -		Maßstab: 1 : 1		
			Datum	Name				
			Gezeichnet	03.05.2017				Stefan Epple
			Kontrolliert					
			Norm					
					GK.19.011		1	
							A4	
Status	Änderungen	Datum	Name					



ANSICHT1 (1 : 1)

				Datum	Name		
			Gezeichnet	14.03.2017	Stefan Epple		
			Kontrolliert				
			Norm				
						GK.140.048	1
							A4
Status	Änderungen	Datum	Name				



MORALI
Handling technology

Gewicht: -

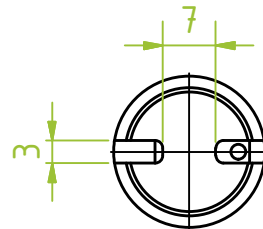
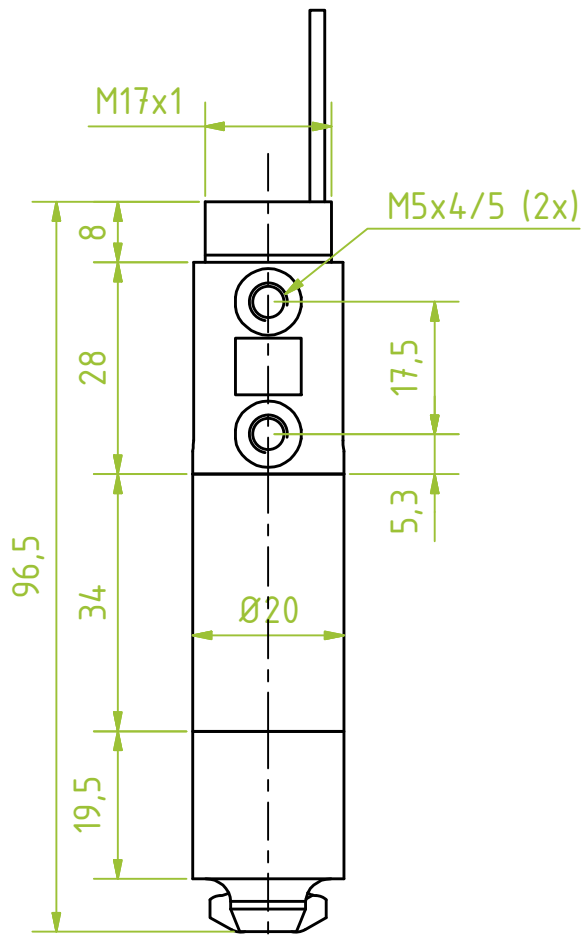
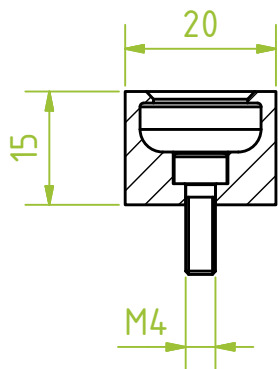
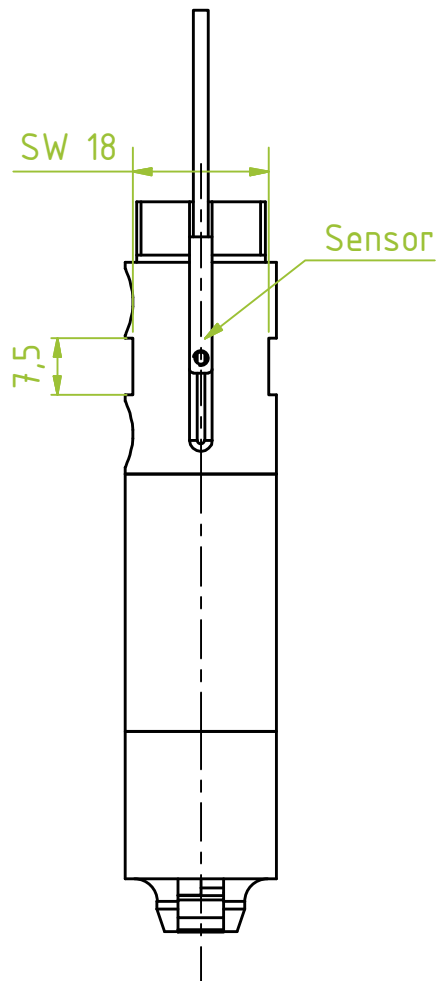
Maßstab: 1 : 1

	Datum	Name
Gezeichnet	21.11.2017	Stefan Epple
Kontrolliert		
Norm		

GK.140.048

1
A4

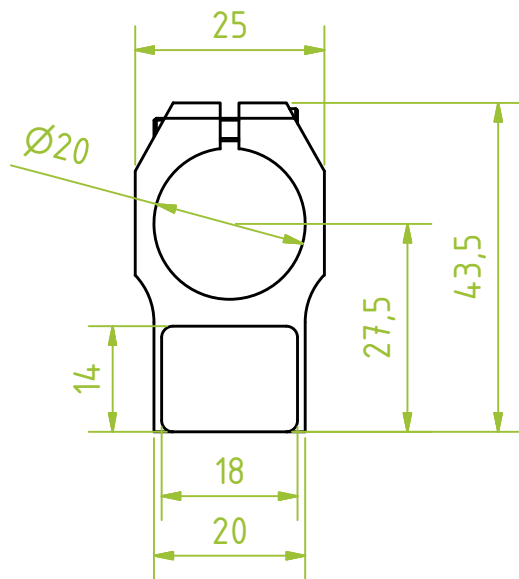
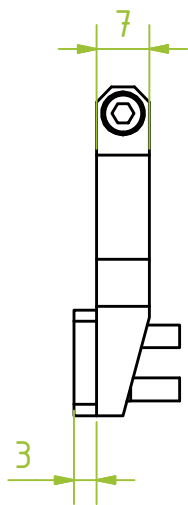
Status	Änderungen	Datum	Name



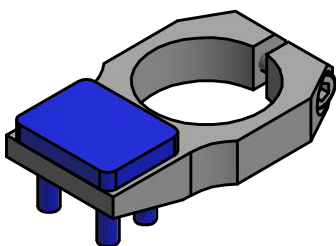
Sensorkabel 300mm lang
(3-polig mit Stecker M8 AG)



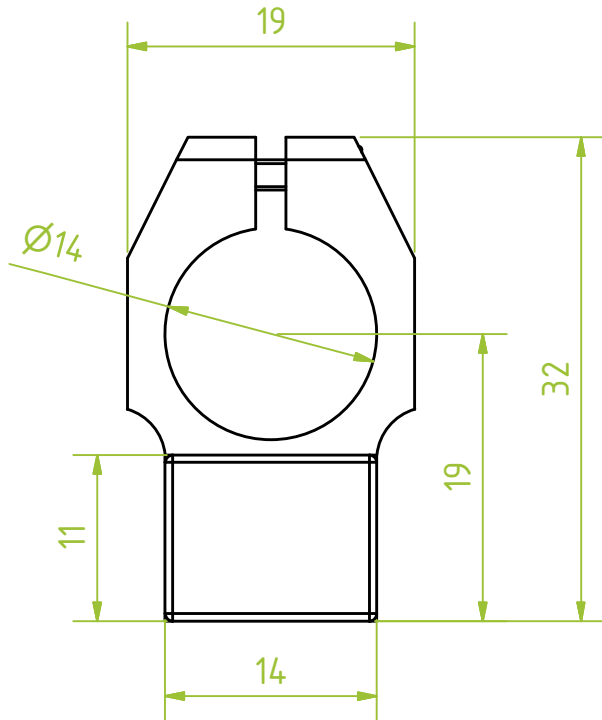
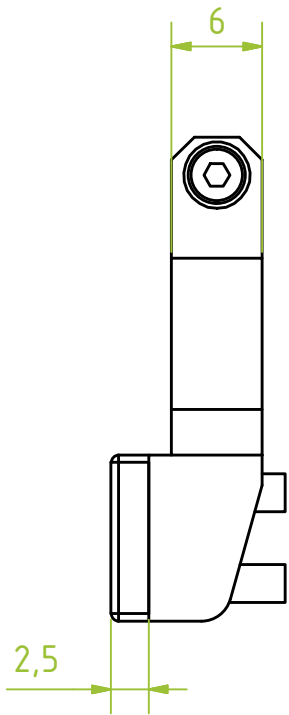
				Gewicht: -	Maßstab: 1 : 1
		Datum	Name		
	Gezeichnet	18.05.2017	Stefan Epple		
	Kontrolliert				
	Norm				
				GK.140.048MS	1
Status	Änderungen	Datum	Name		A4



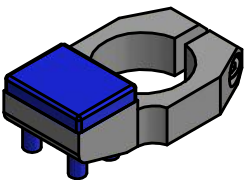
(1 : 1)



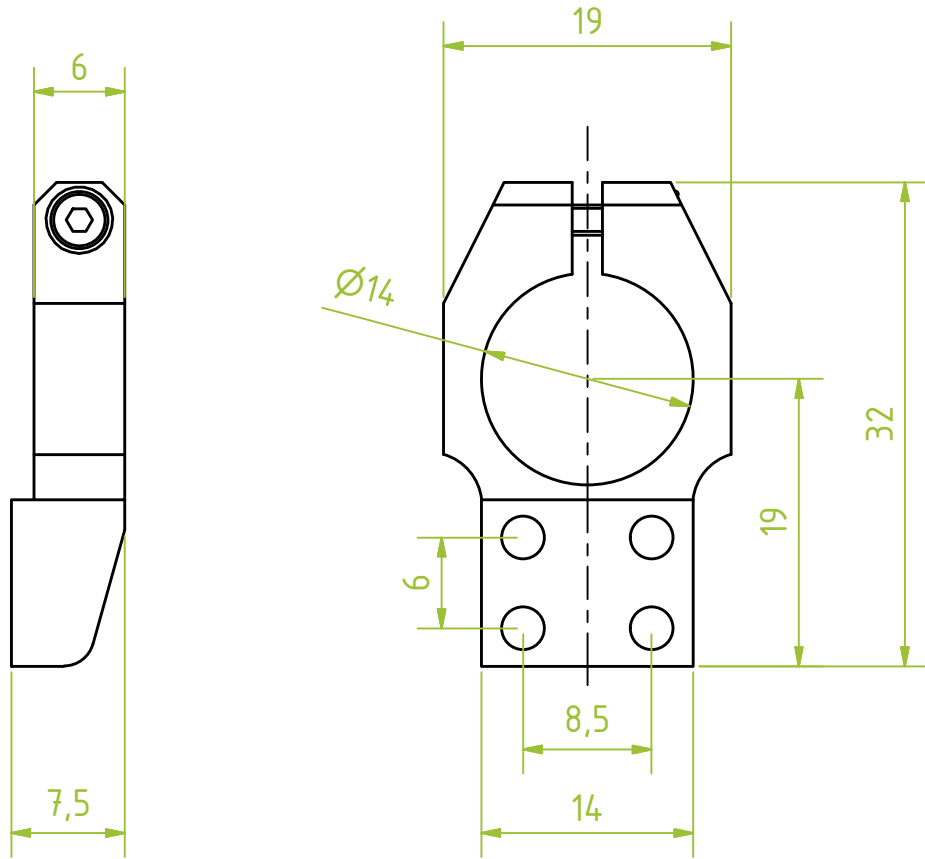
						Gewicht: -	Maßstab: 1 : 1
				Datum	Name		
				Gezeichnet	15.02.2019	Stefan Epple	
				Kontrolliert			
				Norm			
						UB.19.003-GSA	1
							A4
Status	Änderungen	Datum	Name				



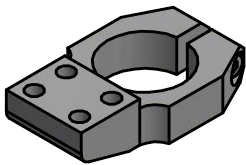
(1 : 1)



				Gewicht: -	Maßstab: 2 : 1
			Datum	Name	
		Gezeichnet	14.02.2019	Stefan Epple	
		Kontrolliert			
		Norm			
				UB.19.005-GSA	
				1	
				A4	
Status	Änderungen	Datum	Name		



(1 : 1)



				Gewicht: -		Maßstab: 2 : 1	
			Datum	Name			
			Gezeichnet	13.02.2019	Stefan Epple		
			Kontrolliert				
			Norm				
					UB.19.005-MB		1
							A4
Status	Änderungen	Datum	Name				