

UT-tapit, karkaistut / nitratut / timantti pinnoitetut

Ø / pituus	100	125	160	200	250	315	400
0,80							
0,90							
1,00							
1,10							
1,20							
1,30							
1,40							
1,50							
1,60							
2,00							
2,10							
2,20							
2,50							
3,00							
3,10							
3,20							
3,50							
3,70							
4,00							
4,10							
4,20							
4,50							
4,70							
5,00							
5,10							
5,20							
5,50							
6,00							
6,10							
6,20							
6,50							
7,00							
8,00							
8,10							
8,20							
8,50							
9,00							
10,00							
10,10							
10,20							
10,50							
11,00							
12,00							
12,20							
12,50							
14,00							
16,00							

= varastossa Noormarkussa, välimyyntivarauksin

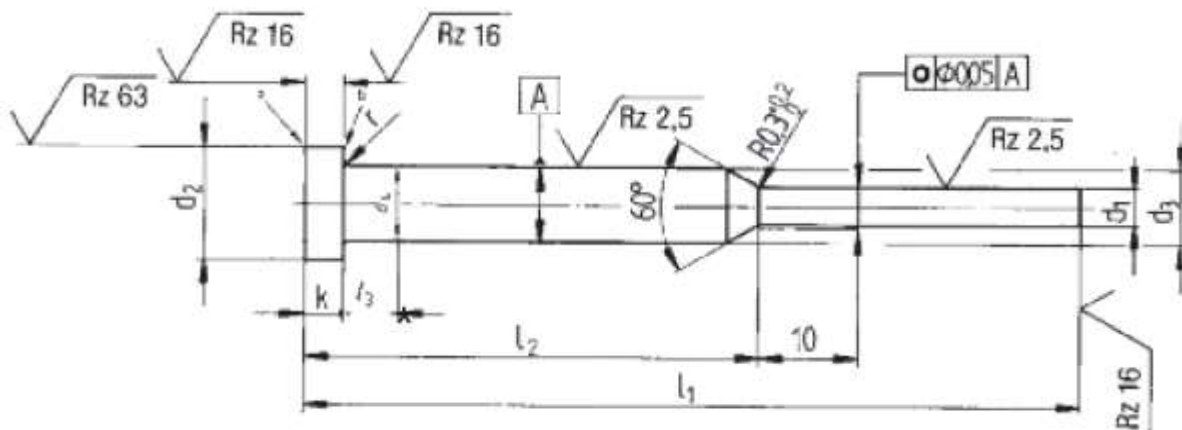
= varastossa toimittajalla, lisäksi myös muita kokoja



Ulostyöntötappi,

ohennettu, karkaistu (DIN ISO 8694 / DIN 1530)

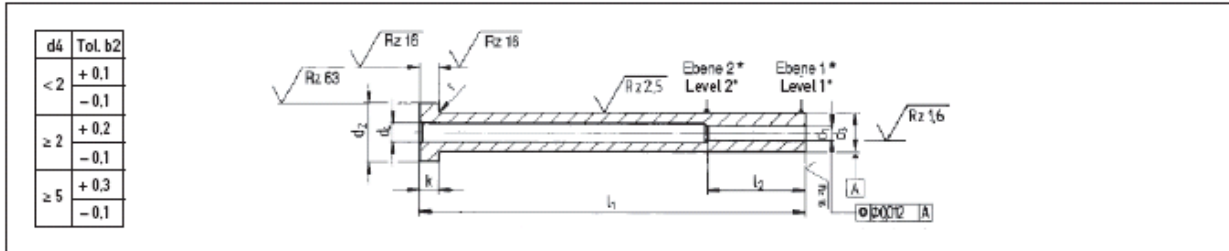
myös nitrattuna



d ₁	d ₂	d ₄	d ₃	k	r	l ₁ +2 0								l ₃	
						63	80	100	125	160	200	250	315		
g 6 um 0,1 steigend 0.1 increments	0 -0,2		0 -0,1	0 -0,05	+0.2 0	l ₂ -1 -2									
						25	35	50	50	75	75	100	160		
0,5	4	d ₁ +0,03	2	2	0,2		•	•	•	•					
0,6 + 0,7							•	•	•	•					
0,8						•	•	•	•	•			•		
0,9						•	•	•	•	•			•		
0,85 + 0,95										•	•				
1,0						•	•	•	•	•	•	•			
1,1										•	•	•	•	•	
1,2						•	•	•	•	•	•	•	•	•	
1,3 + 1,4					•	•	•	•	•	•					
1,5	6	d ₁ +0,03	3	3	0,3		•	•	•	•	•	•	•		
1,6							•	•	•	•	•	•	•		
1,7 bis 1,9										•	•	•	•		•
2,0						•	•	•	•	•	•	•	•	•	•
2,1 bis 2,4										•	•	•	•		
2,5										•	•	•	•	•	•
											•	•	•	•	•



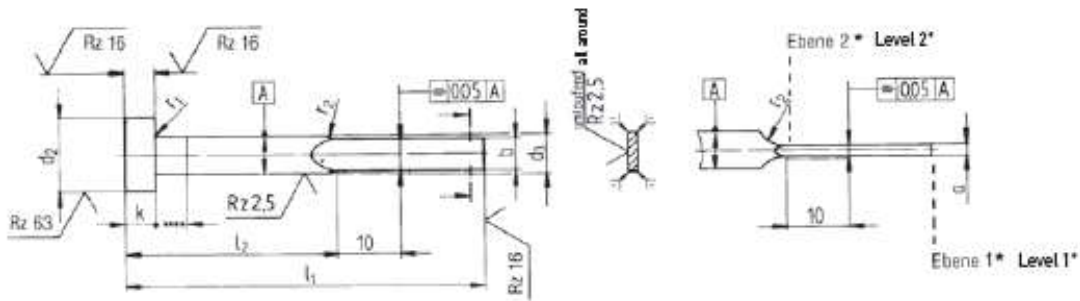
Ulostyöntöholkki, karkaistu (DIN ISO 8405 / DIN 16756) myös nitrattuna



d1 H5	d3 g 6	d4 0 -0,1	d2 0 -0,2	k 0 -0,05	r +0,2 0	l2 +2 0	l1 + 1 0																					
							50	60	75	100	125	150	175	200	225	250	275	300	325	400*								
1,5	3	1,8	6	3	0,3	35	•	•	•	•	•	•	•															
1,6		2					•	•	•	•	•	•																
1,8		2,1					•	•																				
1,9		2,2					•	•																				
2	4	2,5	8				•	•	•	•	•	•	•	•	•	•	•	•	•	•								
2,2		3					•	•	•	•	•	•	•	•	•	•	•	•	•	•	•							
2,5		3,5					•	•	•	•	•	•	•	•	•	•	•	•	•	•	•	•						
2,7		5					10	•	•	•	•	•	•	•	•	•	•	•	•	•	•	•	•					
3	6	4	12	5	0,5	45	•	•	•	•	•	•	•	•	•	•	•	•	•	•								
3,2		3,5					•	•	•	•	•	•	•	•	•	•	•	•	•	•	•	•	•					
3,5		4,5					•	•	•	•	•	•	•	•	•	•	•	•	•	•	•	•	•	•				
3,7		5					14	•	•	•	•	•	•	•	•	•	•	•	•	•	•	•	•	•				
4		5,5					16	•	•	•	•	•	•	•	•	•	•	•	•	•	•	•	•	•	•			
4,2		5,8					•	•	•	•	•	•	•	•	•	•	•	•	•	•	•	•	•	•	•			
4,5		6,5					20	•	•	•	•	•	•	•	•	•	•	•	•	•	•	•	•	•	•			
5		7					22	•	•	•	•	•	•	•	•	•	•	•	•	•	•	•	•	•	•			
5,2	8	8,5	20	7	0,8	50	•	•	•	•	•	•	•	•	•	•	•	•	•	•	•							
5,5		9					•	•	•	•	•	•	•	•	•	•	•	•	•	•	•	•	•	•				
6		9,3					•	•	•	•	•	•	•	•	•	•	•	•	•	•	•	•	•	•	•			
6,2		10,5					22	•	•	•	•	•	•	•	•	•	•	•	•	•	•	•	•	•	•			
6,5		11					•	•	•	•	•	•	•	•	•	•	•	•	•	•	•	•	•	•	•	•		
7		11,5					•	•	•	•	•	•	•	•	•	•	•	•	•	•	•	•	•	•	•	•		
8		12,5					22	•	•	•	•	•	•	•	•	•	•	•	•	•	•	•	•	•	•	•		
8,2		13					•	•	•	•	•	•	•	•	•	•	•	•	•	•	•	•	•	•	•	•		
8,5	10	13	26	7	1	50	•	•	•	•	•	•	•	•	•	•	•	•	•	•	•	•						
9		10,5					•	•	•	•	•	•	•	•	•	•	•	•	•	•	•	•	•	•	•			
10		11					•	•	•	•	•	•	•	•	•	•	•	•	•	•	•	•	•	•	•	•		
10,5		11,5					•	•	•	•	•	•	•	•	•	•	•	•	•	•	•	•	•	•	•	•		
11		12,5					•	•	•	•	•	•	•	•	•	•	•	•	•	•	•	•	•	•	•	•		
12		13					•	•	•	•	•	•	•	•	•	•	•	•	•	•	•	•	•	•	•	•		
12,5		16,5					•	•	•	•	•	•	•	•	•	•	•	•	•	•	•	•	•	•	•	•		
16		20					26	•	•	•	•	•	•	•	•	•	•	•	•	•	•	•	•	•	•	•		



Liuskaulostyöntäjä, karkaistu (DIN ISO 8693 / DIN 1530)
 myös nurkkapyörityksin ja nitrattuna



a	b	d ₃	d ₂	k	r ₁	r ₂	l ₁ + 2/0											
							63	80	100	125**	160	200	250	315	400			
0	0	h11	0	0	+0,2	min	l ₂ - 1/- 2											
-0,015	-0,015		-0,2	-0,05	0		30	40	50	60	80	100	125	160	200			
0,8	2,8	3	6	3	0,3	10			•	•	•							
1,0								•	•	•	•							
0,8		3,5	4				8		•	•	•	•						
1,0**									•	•	•	•						
1,2	3,8	4,2	10	5	0,5			•	•	•	•	•						
1,0**								•	•	•	•	•						
0,8								•	•	•	•	•	•	•				
1,0								•	•	•	•	•	•	•	•			
1,2	4,5	5	12	7	0,8			•	•	•	•	•	•					
1,0								•	•	•	•	•	•	•	•			
1,2							•	•	•	•	•	•	•	•	•			
1,5							•	•	•	•	•	•	•	•	•	•		
1,0	5,5	6	14	7	0,8		•	•	•	•	•	•	•					
1,2							•	•	•	•	•	•	•	•	•			
1,5							•	•	•	•	•	•	•	•	•	•		
2,0							•	•	•	•	•	•	•	•	•	•	•	
2,0	7,5	8	16	7	0,8			•	•	•	•	•	•	•				
1,2							•	•	•	•	•	•	•	•	•	•		
1,5							•	•	•	•	•	•	•	•	•	•	•	
2,0							•	•	•	•	•	•	•	•	•	•	•	
2,0	9,5	10	18	7	0,8				•	•	•	•	•	•				
1,5								•	•	•	•	•	•	•	•	•		
2,0								•	•	•	•	•	•	•	•	•	•	
2,0								•	•	•	•	•	•	•	•	•	•	
2,0	11,5	12	22	7	0,8					•	•	•	•	•				
2,5									•	•	•	•	•	•	•	•		
2,0									•	•	•	•	•	•	•	•	•	
2,5									•	•	•	•	•	•	•	•	•	